

Ver.3.5

THE NEW VALUE FRONTIER



Physio-Shoulder System



京セラ株式会社

Physio-Shoulder System

フィジオショルダー・システム

日本人の上腕骨骨頭を軟骨を含めて計測し、得られた資料をコンピューターを用いて解析することにより、解剖学的に日本人に適した人工骨頭としてデザインされました。

- アルミナ・セラミックス製骨頭ボールとチタン合金製ステムからなる、フル・モジュラーなシステムです。
- ボールとステムの固定は、人工股関節で実績のあるテーパー嵌合方式です。
- グレンoid・コンポーネントと組み合わせて、人工肩関節としての使用が可能です。

グレンoid・コンポーネント

アルミナ・ボール

(ショート・ネック)

(ミディアム・ネック)

ショート・ステム

PLUS
ミディアム・ステム

PROARC

アルミナ・ボール



- 振動面は多楕円曲面を呈しており、より生体に近似した形状となっています。
- アルミナ・セラミックス製骨頭ボールの採用により、関節窩軟骨の摩擦の低減が期待されます。
- ネックサイズは、骨頭径ごとにショート・ネック (S) とミディアム・ネック (M) の2種類から選択できます。

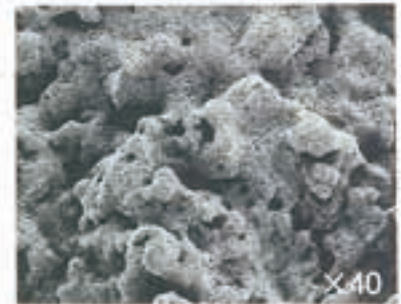


内側は、回旋に対して抵抗力を持つように設計されています。

PLUS ミディアム・ステム

プロアーク加工

京セラが開発したイナートガス・シールドアーク溶射法により、チタン合金母材の表面に内部欠陥の少ない純チタンの粗面被膜を形成しています。

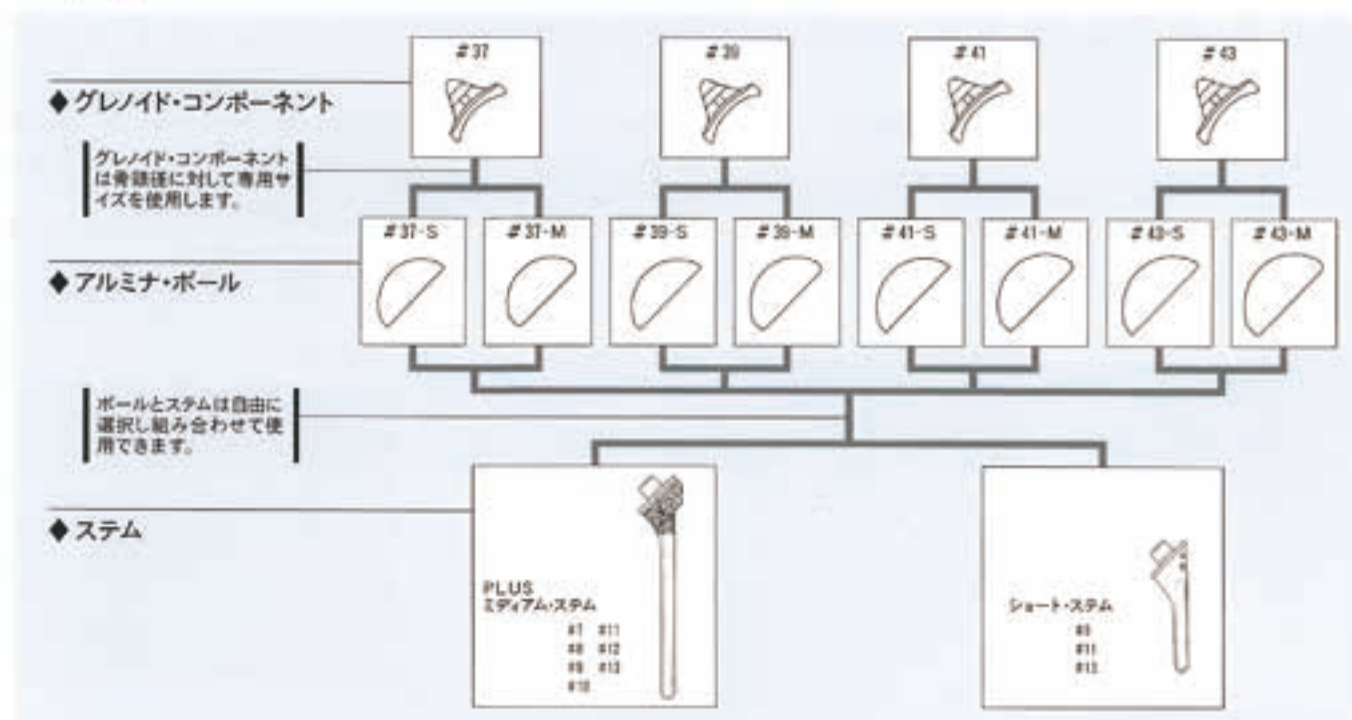


大小結節の固定に利用します。

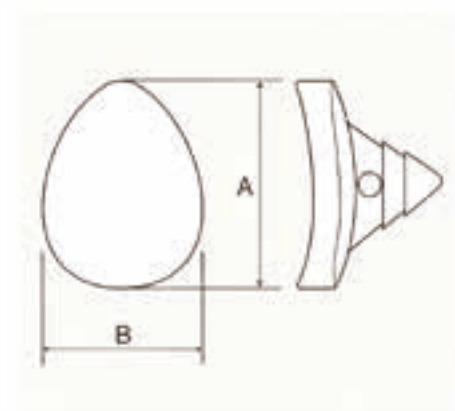
135mm

ミディアム・ステムの長さは、上腕骨の最狭部を越えるよう、135mmとしました。

システム図



グレノイド・コンポーネント



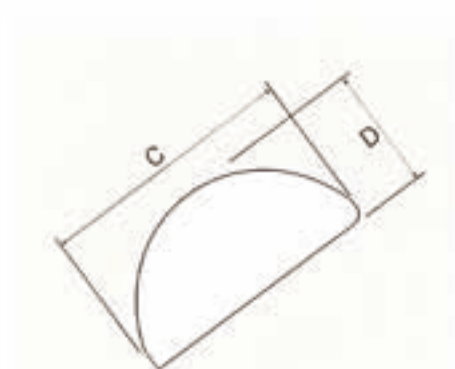
- 材質はUHMWPEです。
- 摺動面には、人工骨頭部を360度回転して得られる球面を、さらに上下に3mm平行移動して得られる軌跡面を採用しました。
- 対称形のため右肩・左肩の区別はありません。
- 固定には骨セメントを使用します。

(単位:mm)

商品No.	品名	A	B
CMJ04110	PSS(グレノイド:タイプ2)37	31	23
CMJ04085	PSS(グレノイド:タイプ2)39	32	24
CMJ04095	PSS(グレノイド:タイプ2)41	33	25
CMJ04105	PSS(グレノイド:タイプ2)43	34	26

医療機器承認番号:201008Z200666000

アルミナ・ボール



- ネックサイズは、骨頭径ごとにショート・ネック(S)とミディアム・ネック(M)の2種類から選択できます。

(単位:mm)

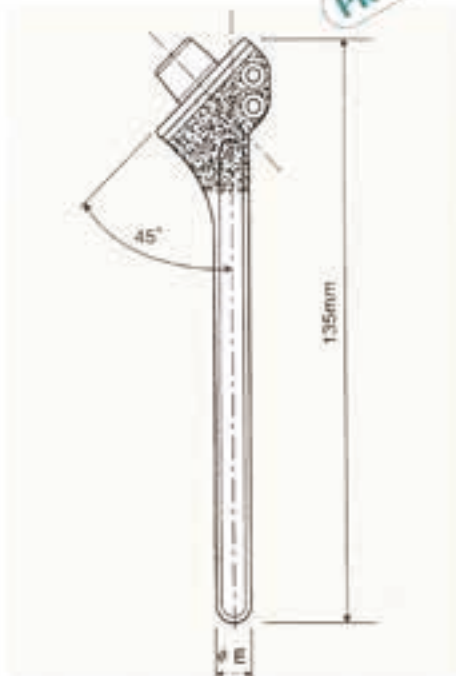
商品No.	品名	C	D
CMJ03985	PSS(アルミナボール)37-S	37	15
CMJ03990	PSS(アルミナボール)37-M		17
CMJ03995	PSS(アルミナボール)39-S	39	15
CMJ04000	PSS(アルミナボール)39-M		18
CMJ04005	PSS(アルミナボール)41-S	41	16
CMJ04010	PSS(アルミナボール)41-M		19
CMJ04015	PSS(アルミナボール)43-S	43	17
CMJ04020	PSS(アルミナボール)43-M		20

医療機器承認番号:201008Z200666000

ステム

PSS PLUS ミディアム・ステム

PROARC



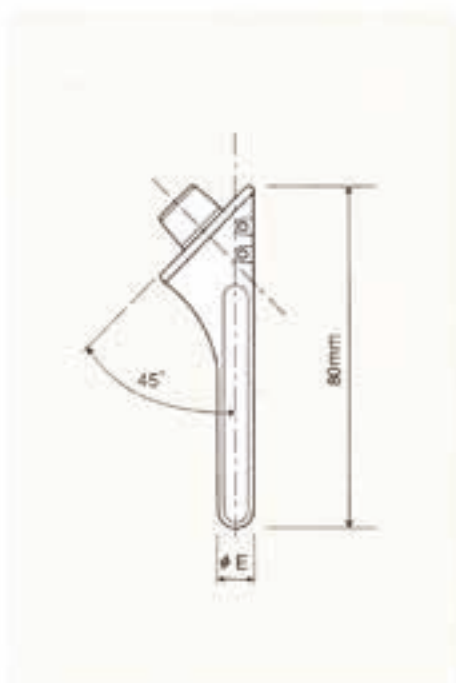
- ステム近位部に純チタンの粗面皮膜を有します。
- ミディアム・ステムの長さは、上胸骨の最狭部を越えるよう、135mmとしました。

(単位:mm)

商品No.	品名	E
CMJ03607	PSS:PLUS ミディアムステム #7	7
CMJ03608	PSS:PLUS ミディアムステム #8	8
CMJ03609	PSS:PLUS ミディアムステム #9	9
CMJ03610	PSS:PLUS ミディアムステム#10	10
CMJ03611	PSS:PLUS ミディアムステム#11	11
CMJ03612	PSS:PLUS ミディアムステム#12	12
CMJ03613	PSS:PLUS ミディアムステム#13	13

医療機器承認番号:20700BZZ00944000

PSS ショート・ステム



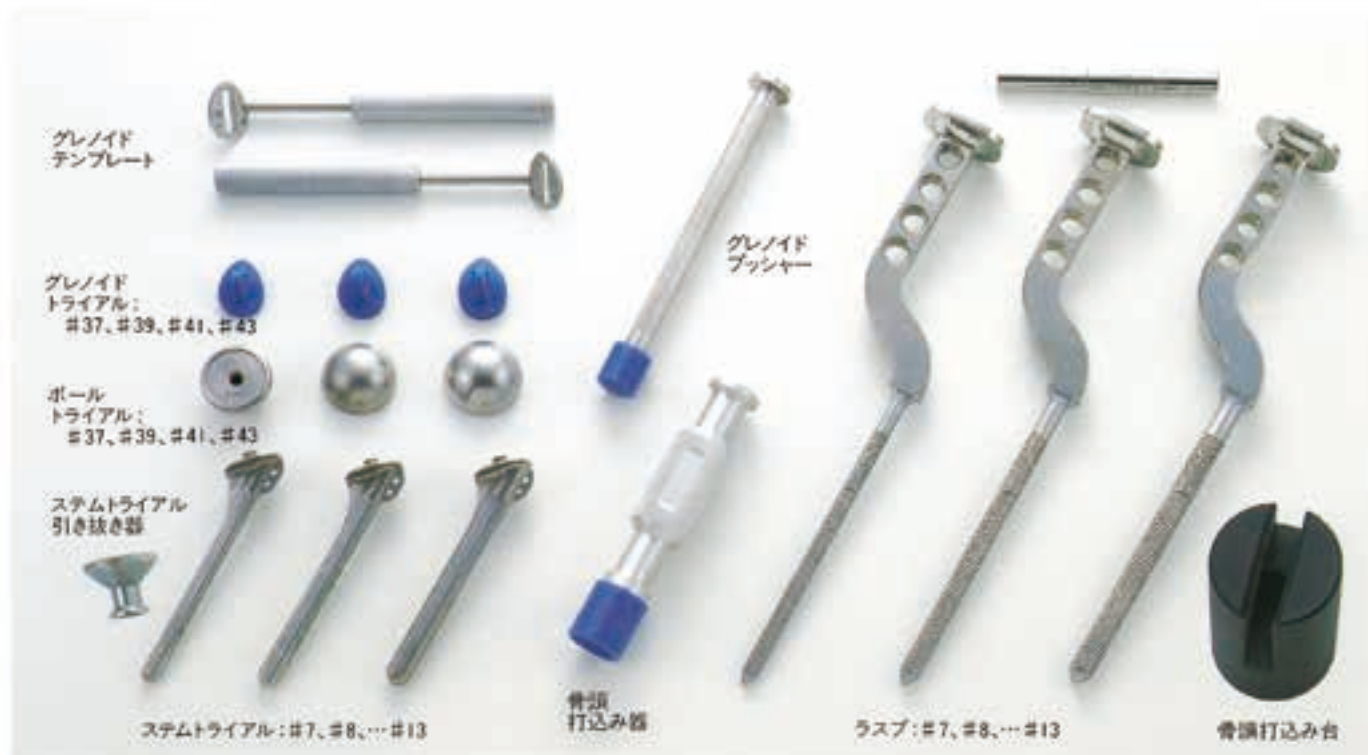
- セメント固定リウマチ症例専用のショート・ステムです。

(単位:mm)

商品No.	品名	E
CMJ04030	PSS (ショートステム) #9	9
CMJ04035	PSS (ショートステム) #11	11
CMJ04040	PSS (ショートステム) #13	13

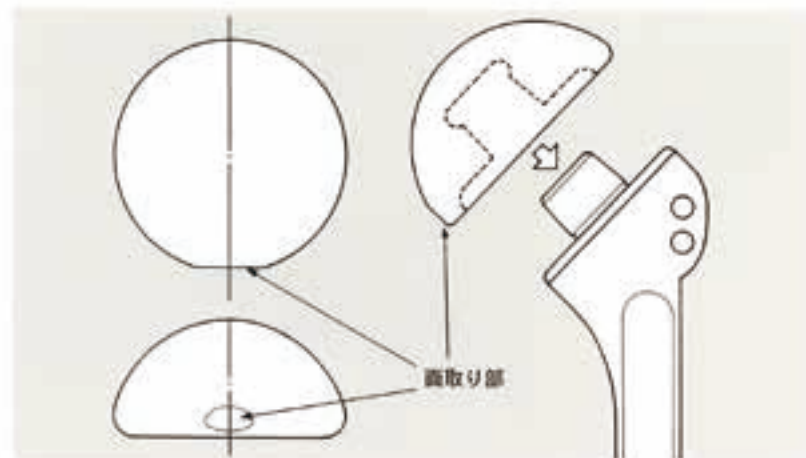
医療機器承認番号:20100BZZ00660000

専用器具



人工関節科用手術器具・製造販売業許可番号26B1X10012

使用方法



解剖学的に日本人に適した人工骨頭とするため、骨頭ボールの摺動面は球面とは異なる多稜円曲面を呈しています。骨頭ボールをステムに打込む際は、必ずボール辺縁の面取り部がステムの内側下方に位置するよう注意して下さい。

適応

1. 人工骨頭置換術の適応

- 4-part 脱臼骨折
- 4-part 骨折
- 老人の 3-part (脱臼) 骨折
- 50% を越える骨頭陥没骨折
- Head Splitting 骨折
- 上腕骨骨頭壊死

2. 人工肩関節置換術の適応

- 慢性関節リウマチ
- 変形性肩関節症

参考文献

- 1) 石橋徹, 他:日本人に適した上肢骨人工骨頭の試作, 関節誌 9:1, 136-144, 1995.
- 2) 石橋徹, 他:日本人に適した上肢骨人工骨頭の試作—第2報—, 関節誌 14:1, 16-25, 1999.
- 3) Ishibashi, T., et al: A Humeral Prosthesis for the Japanese, Surgery of the Shoulder, Mosby Year Book, St. Louis, pp. 273-276, 1999.
- 4) 石橋徹, 他:老人の上肢骨近位端骨折—人工骨頭による再建—, 第64回日本整形外科学会学術大会
パネルディスカッション口演, 老人における上肢骨周辺骨折, 1991.
- 5) 石橋徹, 他:老人の上肢骨近位端骨折—人工骨頭による再建—, 整形・災害外科 34:1643-1648, 1991.
- 6) 石橋徹:人工関節部, 図説整形外科診療治療録第15巻, 人工関節・バイオマテリアル, メジカルビュー社, 106-113, 1999.
- 7) 石橋徹:肩関節の手術, 関節リウマチの外科, 南江堂, 73-82, 1999.
- 8) 三笠元彦:肩関節形成術, 臨床整形外科手術全集7巻, 高岸直人編, 金原出版, 139-148, 1991.
- 9) 藤田宣明, 他:人工骨頭・人工関節による肩関節機能の再建術について, 災害医学 20:12, 1051-1063, 1977.
- 10) 三笠元彦:上肢骨近位端骨折治療の合併症と対策, OS NOW 9:34-43, 1993.
- 11) 三笠元彦:セラミック人工関節部, OS NOW 12:27-32, 1993.
- 12) 三笠元彦:人工関節部置換術, 関節外科, 19(10):1199-1205, 1999.



京セラ株式会社

メディカル事業部 <https://www.kyocera.co.jp/prdct/medical/index.html>

本社 京都市伏見区竹田烏羽殿町6番地 〒612-8501

東京事業所 東京都品川区東品川3丁目32-42 I・Sビル 〒140-8810
Tel:03-5782-7006 Fax:03-5782-8515

大阪事業所 大阪市淀川区宮原3丁目3-31 (上村ニッセイビル9F) 〒532-0003
Tel:06-6350-1017 Fax:06-6350-8157

札幌営業所 札幌市中央区北1条西3丁目3(札幌MNビル10F) 〒060-0001
Tel:011-280-6020 Fax:011-281-6525

東北営業所 仙台市青葉区中央3丁目2-1(青葉通プラザビル6F) 〒980-0021
Tel:022-216-5176 Fax:022-216-7116

大宮第2営業所 さいたま市大宮区桜木町1-11-9(ニッセイ大宮桜木町ビル3F) 〒330-0854
Tel:048-640-7779 Fax:048-641-5828

名古屋営業所 名古屋市東区葵3丁目15-31(住友生命千種ニュータワービル6F) 〒461-0004
Tel:052-930-1481 Fax:052-938-1377

岡山営業所 岡山市北区磨屋町10-16(あいおいニッセイ同和損保岡山ビル4F) 〒700-0826
Tel:086-803-3620 Fax:086-225-2289

広島営業所 広島市南区京橋町1-7(アスティ広島京橋ビルディング11F) 〒732-0828
Tel:082-568-8538 Fax:082-568-8539

九州営業所 福岡市博多区博多駅東2丁目10-35(博多プライムイースト7F) 〒812-0013
Tel:092-452-8140 Fax:092-452-8177



※このカタログは環境にやさしい植物油インキを使用しています。

当パンフレットに記載の情報は2022年5月時点のものです。
当パンフレットについては、無断で複製、転載することを禁じます。

© 2022 KYOCERA Corporation

002475T [T-265-14](tel:026514220516) 220516



まずは知ることから！
関節痛や人工関節の
情報満載

関節が痛い
kansetsu-itai.com



自分のできる
寝たきり予防

ロコモ対策室
どこでもロコモレ



<https://kansetsu-itai.com/>