

Ver.2.3



# MOD-CENTAUR STEM

*Modular Hip Stem*



PROARC HA

### 近位部ステム

近位部ステム表面には、初期固定性の向上を目的として、PROARC HA 溶射を採用しています。

### 大転子プレート

大転子プレートは、斜骨折などが生じた大転子における確実な骨癒合の獲得、早期荷重、偽関節の防止を図ることが期待できます。

# Modular Hip Stem

### 遠位部ステム

遠位部ステムの断面形状は、回旋抵抗性向上を目的として、スプライン形状を採用しています。

# MOD-Cer

Modular Hip Stem  
MOD-CENTAUR<sup>®</sup> STEM

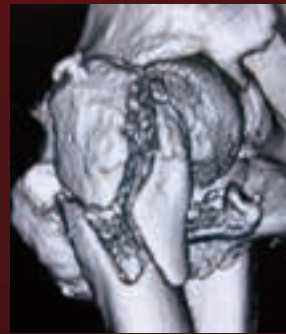
代表症例 75歳 女性

Evans分類: Type2

術前活動性: 独歩



3D-CT



術後2週目



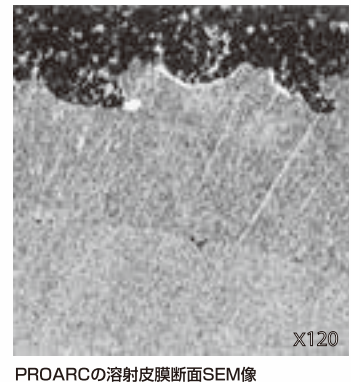
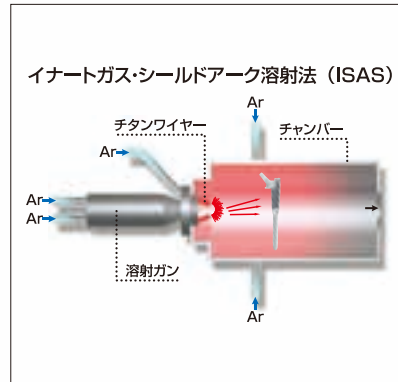
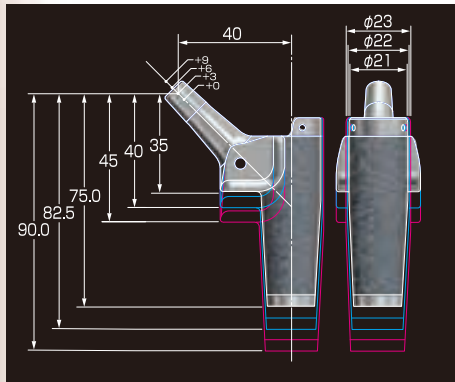
術後10週目



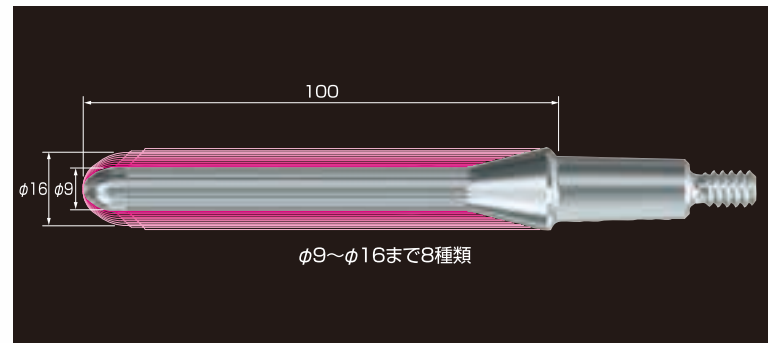
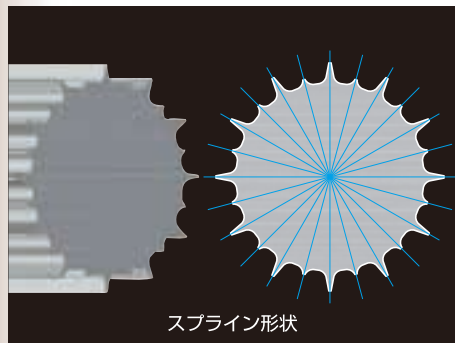
TAUR<sup>®</sup> STEM

MOD-Centaur® Stemは、大転子骨折を伴う  
大腿骨近位部骨折への適応を目的として開発された、  
モジュラー・タイプのセメントレス人工股関節ステムです。

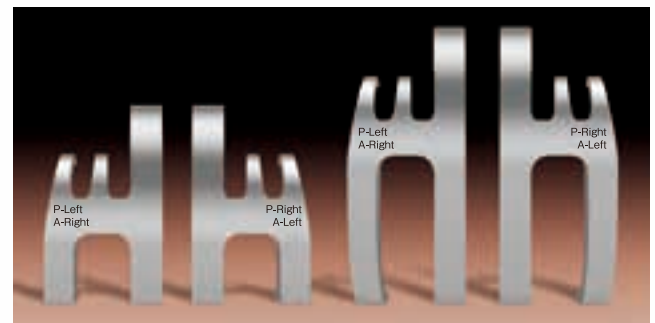
- 近位部ステムには、ステム径、補綴部長の異なる9種類の製品が用意されています。
- 近位部ステム表面には、初期固定性の向上を目的として、PROARC HA溶射を採用しています。



- 遠位部ステムには、ステム径φ9からφ16まで8種類の製品が用意されています。
- 遠位部ステムの断面形状は、回旋抵抗性向上を目的として、スプライン形状を採用しています。



- 大転子プレートは、斜骨折などが生じた大転子における確実な骨癒合の獲得、早期荷重、偽関節の防止を図ることが期待できます。
- 大転子プレートには、サイズ、左右別及び進入方法の相違により、4種類の製品が用意されています。



CENTAUR® Stem

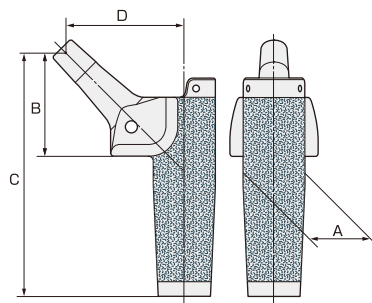
# MOD-Centaur® ステム

## ■MOD-Centaur® 近位部ステム



商品 No.	品名	A	B	C	D
CMT41001	MOD-C PF 35#21	21	35	75.0	40
CMT41002	MOD-C PF 35#22	22		82.5	
CMT41003	MOD-C PF 35#23	23		90.0	
CMT41011	MOD-C PF 40#21	21	40	75.0	
CMT41012	MOD-C PF 40#22	22		82.5	
CMT41013	MOD-C PF 40#23	23		90.0	
CMT41021	MOD-C PF 45#21	21	45	75.0	
CMT41022	MOD-C PF 45#22	22		82.5	
CMT41023	MOD-C PF 45#23	23		90.0	

MOD-Centaur ステム  
[医療機器承認番号:22000BZX00576000]  
材質はチタン合金 (Ti-6Al-4V) です。



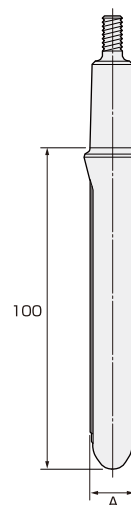
## ■MOD-Centaur® 遠位部ステム



商品 No.	品名	A
CMT41041	MOD-C ステム #9	9
CMT41042	MOD-C ステム #10	10
CMT41043	MOD-C ステム #11	11
CMT41044	MOD-C ステム #12	12
CMT41045	MOD-C ステム #13	13
CMT41046	MOD-C ステム #14	14
CMT41047	MOD-C ステム #15	15
CMT41048	MOD-C ステム #16	16

MOD-Centaur ステム  
[医療機器承認番号:22000BZX00576000]

材質はチタン合金 (Ti-6Al-4V) です。



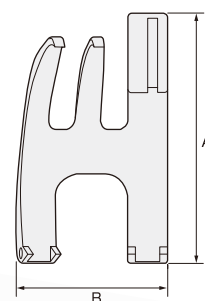
## ■MOD-Centaur® 大転子プレート



商品 No.	品名	A	B
CMT41061	MOD-C TR プレート R50	50	30
CMT41062	MOD-C TR プレート R70	70	
CMT41071	MOD-C TR プレート L50	50	
CMT41072	MOD-C TR プレート L70	70	

MOD-Centaur ステム  
[医療機器承認番号:22000BZX00576000]

材質はチタン合金 (Ti-6Al-4V) です。

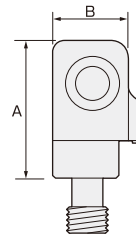


## MOD-Centaur® 大転子プレート・コネクター



商品No.	品名	A	B
CMT41081	MOD-C TR コネクター R	24	13
CMT41082	MOD-C TR コネクター L		

MOD-Centaur システム  
[医療機器承認番号:22000BZX00576000]



材質はチタン合金(Ti-6Al-4V)です。

## セラミック・ボール/メタル・ボール

910 Series



### 910アルミナボール(22mm/26mm)

骨頭径	22mm			26mm	
	商品No.	品名	ネック長	商品No.	品名
	CMT90862	910 アルミナボール 22 : +0	22 : +0mmボール	CMT90872	910 アルミナボール 26 : +0
	CMT90863	910 アルミナボール 22 : +3	22 : +3mmボール	CMT90873	910 アルミナボール 26 : +3
				CMT90874	910 アルミナボール 26 : +6

\*骨頭径28mm、32mm及び36mmについては別途お問い合わせ下さい。  
PHYSIO-HIP SYSTEM ボールGA02 [医療機器承認番号:16300BZZ00644000]

材質はアルミナ・セラミックスです。



### 910ジルコニアボール(22mm/26mm)

骨頭径	22mm			26mm			
	商品No.	品名	ネック長	商品No.	品名	商品No.	品名
	CMT90802	910 ジルコニアボール 22 : +0	22 : +0mmボール	CMT90812	910 ジルコニアボール 26 : +0	CMT90813	910 ジルコニアボール 26 : +3
	CMT90803	910 ジルコニアボール 22 : +3	22 : +3mmボール	CMT90814	910 ジルコニアボール 26 : +6	CMT90815	910 ジルコニアボール 26 : +9

\*骨頭径28mm、32mmについては別途お問い合わせ下さい。  
PHYSIO-HIP SYSTEM ボールGA03 [医療機器承認番号:20700BZZ00358000]

材質はジルコニア・セラミックスです。



### 910メタルボール(22mm/26mm)

骨頭径	22mm			26mm			
	商品No.	品名	ネック長	商品No.	品名	商品No.	品名
	CMT90922	910 メタルボール 22 : +0	22 : +0mmボール	CMT90932	910 メタルボール 26 : +0	CMT90934	910 メタルボール 26 : +6
	CMT90923	910 メタルボール 22 : +3	22 : +3mmボール	CMT90933	910 メタルボール 26 : +3		

\*骨頭径28mm、32mmについては別途お問い合わせ下さい。  
PHYSIO-HIP SYSTEM ボールGA58 [医療機器承認番号:16300BZZ00645000]

材質はCo-Cr-Mo合金です。

当パンフレットに記載の情報は2020年4月時点のものです。  
当パンフレットについては、無断で複製、転載することを禁じます。



<https://www.kyocera.co.jp/prdct/medical/index.html>

京セラ株式会社 メディカル事業部 本社 京都市伏見区竹田鳥羽殿町6番地 〒612-8501

東京事業所 東京都品川区東品川3丁目32-42 1・Sビル 〒140-8810 Tel:03-5782-7006 Fax:03-5782-8515

大阪事業所 大阪市淀川区宮原3丁目3-31 (上村ニッセイビル9F) 〒532-0003 Tel:06-6350-1017 Fax:06-6350-8157

札幌営業所 札幌市中央区北1条西3丁目3 (札幌MNビル10F) 〒060-0001 Tel:011-280-6020 Fax:011-281-6525

東北営業所 仙台市青葉区中央3丁目2-1 (青葉通フラザビル6F) 〒980-0021 Tel:022-216-5176 Fax:022-216-7116

大宮第2営業所 さいたま市大宮区桜木町1-11-9 (ニッセイ大宮桜木町ビル3F) 〒330-0854 Tel:048-640-7779 Fax:048-641-5828

名古屋営業所 名古屋市中区葵3丁目15-31 (住友生命千種ニュータワービル6F) 〒461-0004 Tel:052-930-1481 Fax:052-938-1377