



# MOD-CENTAUR STEM

*Modular Hip Stem*



PROARC HA

### 近位部ステム

近位部ステム表面には、初期固定性の向上を目的として、PROARC HA 溶射を採用しています。

### 大転子プレート

大転子プレートは、斜骨折などが生じた大転子における確実な骨癒合の獲得、早期荷重、偽関節の防止を図ることが期待できます。

# Modular Hip Stem

### 遠位部ステム

遠位部ステムの断面形状は、回旋抵抗性向上を目的として、スプライン形状を採用しています。

# MOD-Cer

Modular Hip Stem  
MOD-CENTAUR® STEM

代表症例 75歳 女性

Evans分類: Type2

術前活動性: 独歩



3D-CT



術後2週目



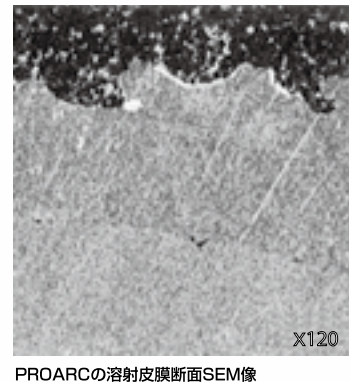
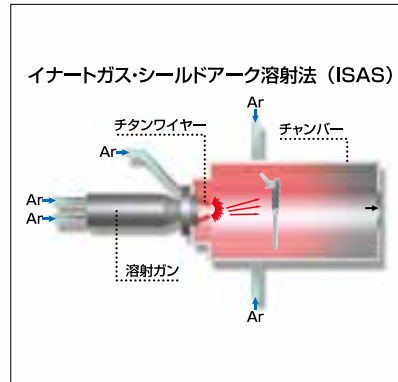
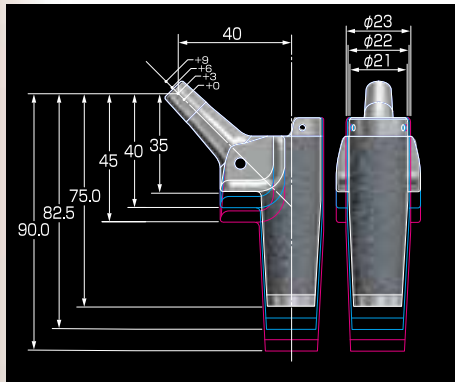
術後10週目



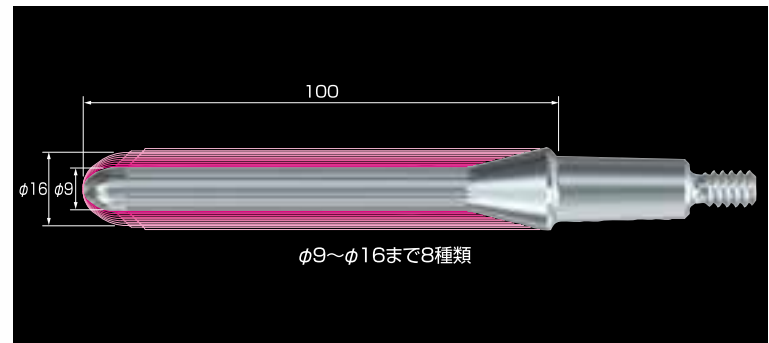
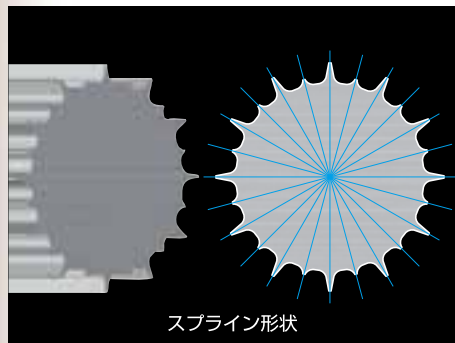
TAUR® STEM

MOD-Centaur Stemは、大転子骨折を伴う  
大腿骨近位部骨折への適応を目的として開発された、  
モジュラー・タイプのセメントレス人工股関節ステムです。

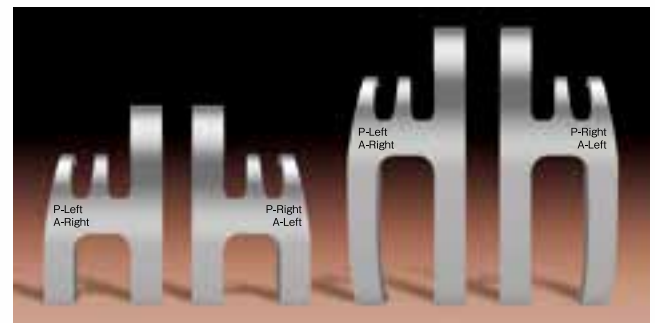
- 近位部ステムには、ステム径、補綴部長の異なる9種類の製品が用意されています。
- 近位部ステム表面には、初期固定性の向上を目的として、PROARC HA溶射を採用しています。



- 遠位部ステムには、ステム径φ9からφ16まで8種類の製品が用意されています。
- 遠位部ステムの断面形状は、回旋抵抗性向上を目的として、スプライン形状を採用しています。



- 大転子プレートは、斜骨折などが生じた大転子における確実な骨癒合の獲得、早期荷重、偽関節の防止を図ることが期待できます。
- 大転子プレートには、サイズ、左右別及び進入方法の相違により、4種類の製品が用意されています。



CENTAUR® Stem

# MOD-Centaur® ステム

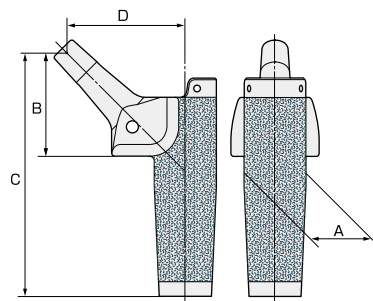
## ■MOD-Centaur® 近位部ステム



商品 No.	品名	A	B	C	D
CMT41001	MOD-C PF 35#21	21	35	75.0	40
CMT41002	MOD-C PF 35#22	22		82.5	
CMT41003	MOD-C PF 35#23	23		90.0	
CMT41011	MOD-C PF 40#21	21	40	75.0	
CMT41012	MOD-C PF 40#22	22		82.5	
CMT41013	MOD-C PF 40#23	23		90.0	
CMT41021	MOD-C PF 45#21	21	45	75.0	
CMT41022	MOD-C PF 45#22	22		82.5	
CMT41023	MOD-C PF 45#23	23		90.0	

一般の名称:人工股関節大腿骨コンポーネント  
MOD-Centaur ステム  
[医療機器承認番号:22000BZX00576000]

材質はチタン合金 (Ti-6Al-4V) です。



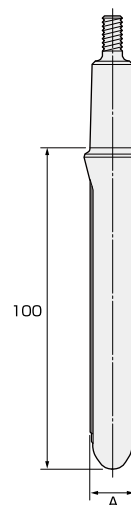
## ■MOD-Centaur® 遠位部ステム



商品 No.	品名	A
CMT41041	MOD-C ステム #9	9
CMT41042	MOD-C ステム #10	10
CMT41043	MOD-C ステム #11	11
CMT41044	MOD-C ステム #12	12
CMT41045	MOD-C ステム #13	13
CMT41046	MOD-C ステム #14	14
CMT41047	MOD-C ステム #15	15
CMT41048	MOD-C ステム #16	16

一般の名称:人工股関節大腿骨コンポーネント  
MOD-Centaur ステム  
[医療機器承認番号:22000BZX00576000]

材質はチタン合金 (Ti-6Al-4V) です。



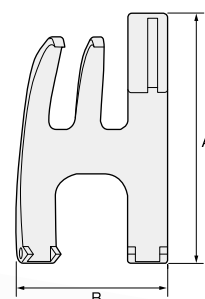
## ■MOD-Centaur® 大転子プレート



商品 No.	品名	A	B
CMT41061	MOD-C TR プレート R50	50	30
CMT41062	MOD-C TR プレート R70	70	
CMT41071	MOD-C TR プレート L50	50	
CMT41072	MOD-C TR プレート L70	70	

一般の名称:人工股関節大腿骨コンポーネント  
MOD-Centaur ステム  
[医療機器承認番号:22000BZX00576000]

材質はチタン合金 (Ti-6Al-4V) です。

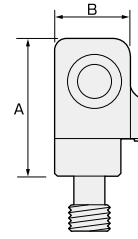


## MOD-Centaur® 大転子プレート・コネクター



商品No.	品名	A	B
CMT41081	MOD-C TR コネクター R	24	13
CMT41082	MOD-C TR コネクター L		

一般的名称:人工股関節大腿骨コンポーネント  
MOD-Centaur システム  
[医療機器承認番号:22000BZX00576000]



材質はチタン合金(Ti-6Al-4V)です。

## メタル・ボール

910 Series



### 910メタルボール(22mm/26mm)

骨頭径	22mm			26mm			
	商品No.	商品No.	商品No.	商品No.	商品No.	商品No.	商品No.
品名	910 メタルボール 22 : +0	910 メタルボール 22 : +3	910 メタルボール 22 : +6	910 メタルボール 26 : +0	910 メタルボール 26 : +3	910 メタルボール 26 : +6	910 メタルボール 26 : +9
ネック長	 22 : +0mmボール	 22 : +3mmボール	 22 : +6mmボール	 26 : +0mmボール	 26 : +3mmボール	 26 : +6mmボール	 26 : +9mmボール

\*骨頭径28mm、32mmについては別途お問い合わせ下さい。  
一般的名称:人工股関節大腿骨コンポーネント  
PHYSIO-HIP SYSTEM ボールGA58 [医療機器承認番号:16300BZZ00645000]

材質はCo-Cr-Mo合金です。



京セラメディカル株式会社

本社 京都市伏見区竹田鳥羽殿町6番地 〒612-8450  
<https://www.kyocera-medical.co.jp>

製品に関する詳細な情報や領域ごとの最新情報など、会員限定のコンテンツが閲覧できます。また、会員登録が完了してなくてもカタログなどの一部の情報は、「医師」「看護師」「その他医療従事者」から閲覧できます。

詳しくはこちら ▶



2025年10月時点の情報です。  
「MOD-Centaur」は京セラメディカル株式会社の登録商標です。  
掲載情報を無断で複製、転載することを禁じます。

BCZT29243  
251001T [T-920-9] 008877 [Ver.3.0]  
© 2025 KYOCERA Medical Corporation