



KMLS

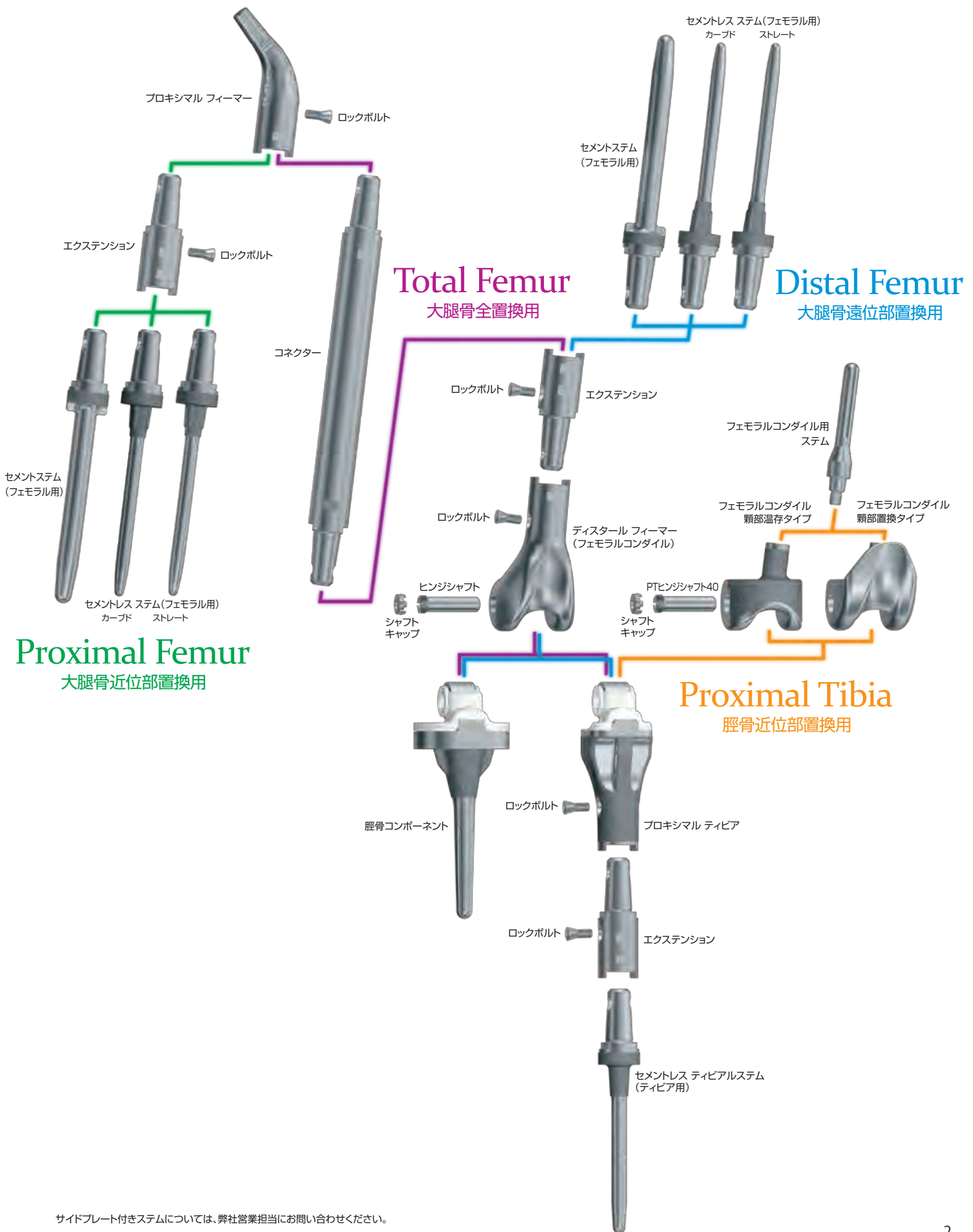
Kyocera Modular Limb Salvage System

KMLS

Kyocera Modular Limb Salvage System

KMLSシステムは、下肢腫瘍の症例に対し、
患肢温存療法を目的として開発されました。
幅広いバリエーションを持つ各コンポーネントにより、
さまざまな症例に対応できます。





サイドプレート付きシステムについては、弊社営業担当にお問い合わせください。

Proximal Femur

大腿骨近位部置換用

補綴部長とコンポーネントの組み合わせ

単位 (mm)

補綴部長	プロキシマル フィーマー	エクステンション
100	100	
120	120	
140	100	40
160	120	80
180	100	
200	120	120
220	100	
240	120	

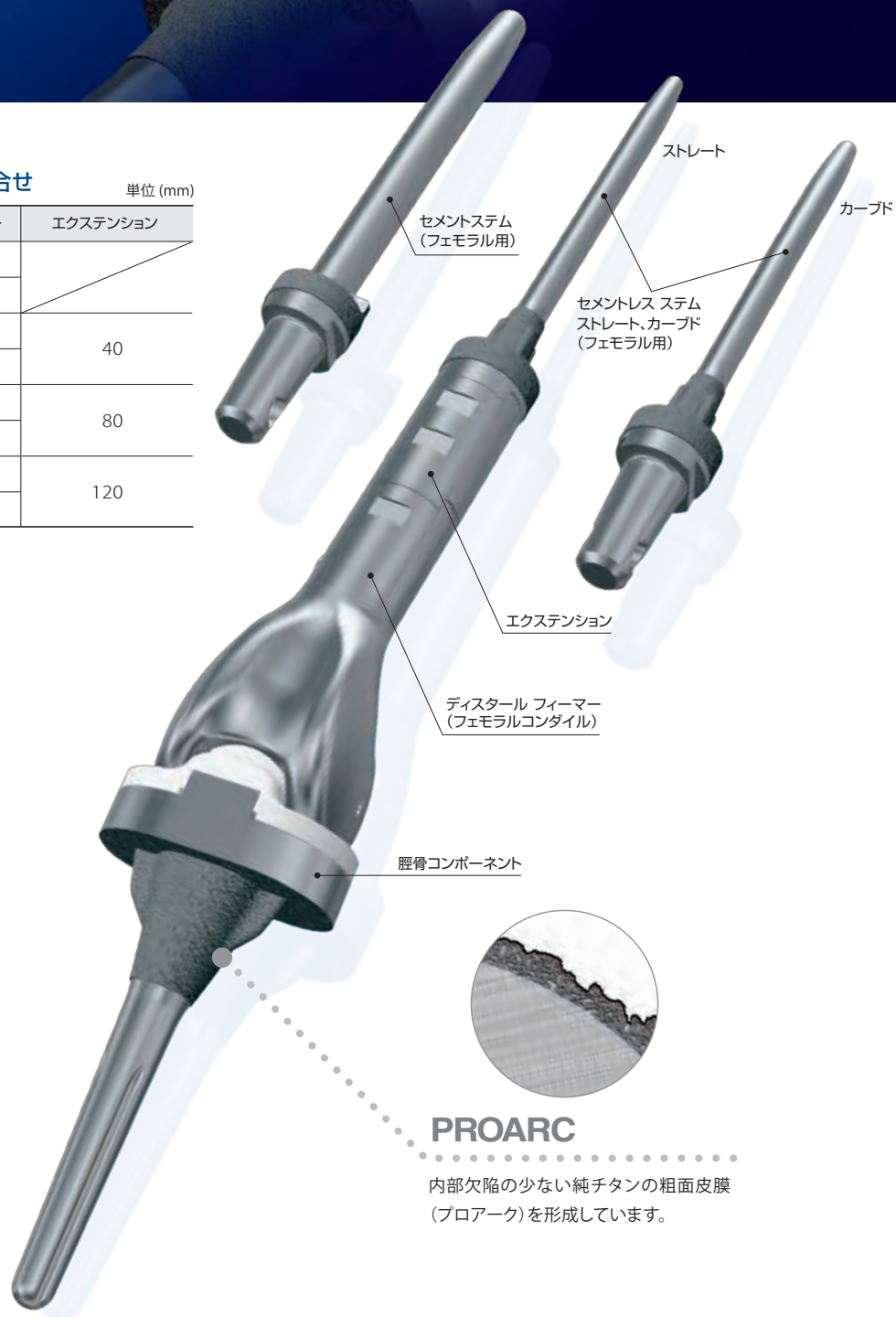


Distal Femur

大腿骨遠位部置換用

補綴部長とコンポーネントの組み合わせ 単位 (mm)

補綴部長	ディスタール フィーマー	エクステンション
90	90	
110	110	
130	90	40
150	110	
170	90	80
190	110	
210	90	120
230	110	



PROARC

内部欠陥の少ない純チタンの粗面皮膜 (プロアーク) を形成しています。

Proximal Tibia

脛骨近位部置換用

補綴部長とコンポーネントの組み合わせ

単位 (mm)

補綴部長	プロキシマル ティビア	エクステンション
90	90	
110	110	
130	90	40
150	110	80
170	90	
190	110	120
210	90	
230	110	



フェモラルコンダイル用ステム
(顆部温存/置換用)

顆部温存タイプ

顆部置換タイプ

貫通孔

コンポーネント前面に 3 mm の貫通孔を有し、靭帯縫着を補助します。

プロキシマル ティビア

エクステンション

セメントレス ティビアルステム
(ティビア用)

Total Femur

大腿骨全置換用

プロキシマル
フィーマー

補綴部長とコンポーネントの組み合わせ

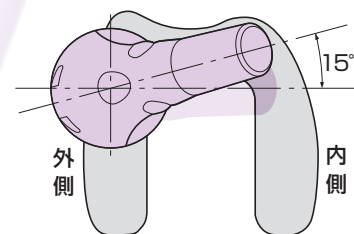
単位 (mm)

補綴部長	プロキシマルフィーマー	コネクター	エクステンション	ディスタールフィーマー
250	100	60	/	90
270				110
290	120	60	40	90
310				110
330				90
350	100	170	/	90
360				110
370	120	60	80	110
380	100	170	/	90
390	120	60	120	90
400		170	/	110
410		60	120	110
420	120	170	40	90
440				110
460				90
480	120	170	80	110
500				90
520				110

コネクター

コネクターは右側用と左側用が
用意されています。

ディスタール フィーマー
(フェモラルコンダイル)

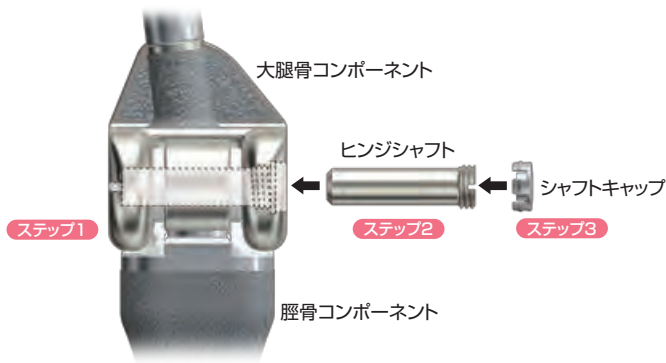


組み立てられたコンポーネントは
前捻角が15°となるようデザイン
されています。

脛骨コンポーネント

膝関節機構

ヒンジ部の組み立て

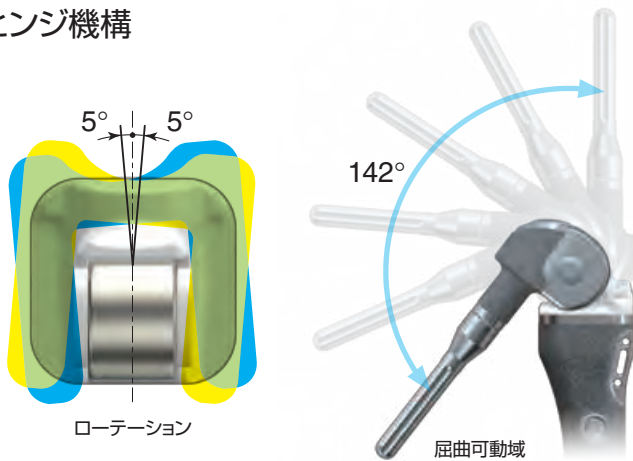


ステップ1 大腿骨コンポーネントと脛骨コンポーネントのヒンジシャフトのための貫通孔の軸が一致していることを確認します。

ステップ2 ヒンジシャフトを挿入し、専用ドライバーにて十分に締めつけてください。

ステップ3 最後にヒンジシャフト固定用のシャフトキャップを切り込みの入っている方を内側にし、装着します。装着する際シャフトキャップが大腿骨コンポーネント内に完全に沈み込むまで、専用器具を使用して挿入してください。

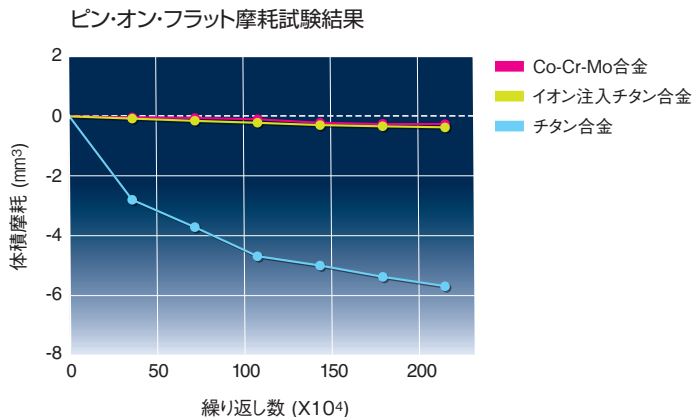
膝関節ヒンジ機構



ヒンジ機構は、屈曲142°※までの可動域に加え、内外旋5°ずつ合計10°のローテーションを許容します。

※ 設計上の想定可動域です。術後の屈曲可動域は、温存される骨や軟部組織の状態によって変わります。

イオン注入

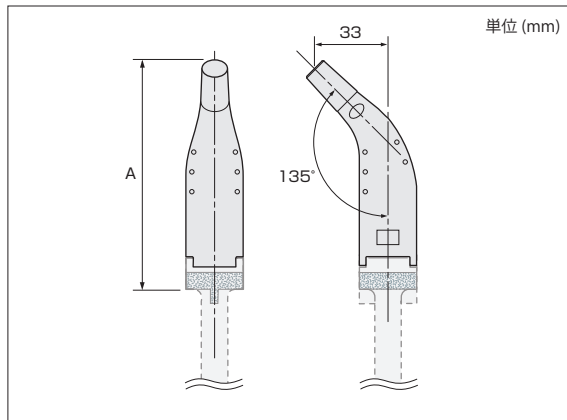


ヒンジ部に行っているイオン注入は、窒素イオンをTi-6Al-4V合金に注入し、ヒンジ部の極表層を窒化物に変化させる表面処理です。

この極表層部における窒化物形成により、摩擦係数の減少と表面硬度が上昇し、耐摩耗性およびスクラッチ耐性が向上します。

大腿骨コンポーネント

プロキシマル フィーマー

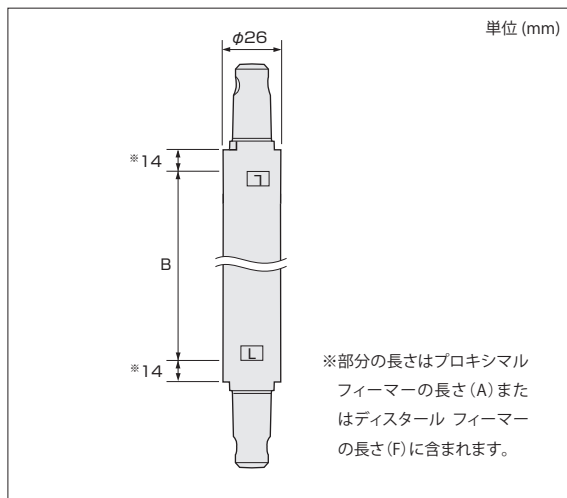


Proximal Femur Total Femur

商品 No.	品 名	A
CME05201	KLS-PF:100	100
CME05202	KLS-PF:120	120

近位大腿骨モジュラーコンポーネント [医療機器承認番号:21200BZZ00543000]

コネクター



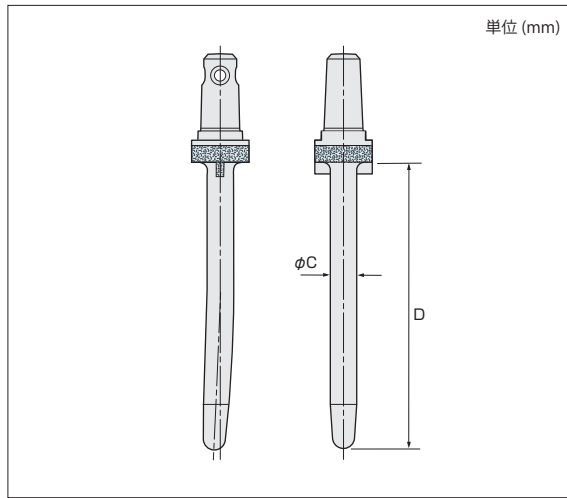
Total Femur

商品 No.	品 名	左右別	B
CME05100	KLS-F: コネクター R60	右側用	60
CME05101	KLS-F: コネクター R170		170
CME05110	KLS-F: コネクター L60	左側用	60
CME05111	KLS-F: コネクター L170		170

近位大腿骨モジュラーコンポーネント [医療機器承認番号:21200BZZ00543000]

コネクターは大腿骨全置換する際に使用し、右側用と左側用が用意されています。組み立てられたコンポーネントは大腿骨頸部の前捻角が15°となるようデザインされています。

セメント ステム(フェモラル用)

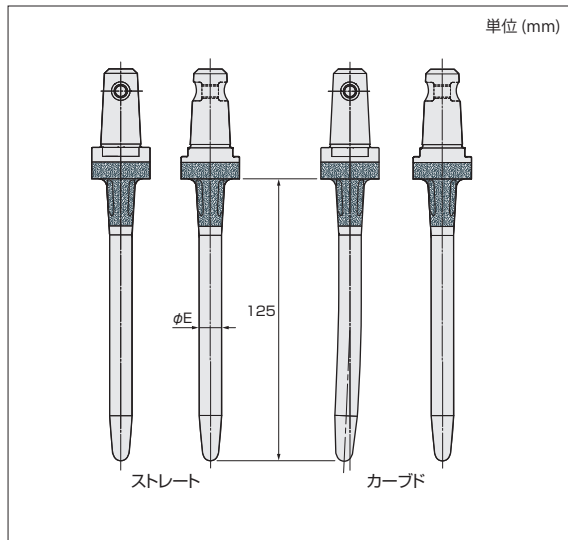


Proximal Femur Distal Femur

商品 No.	品 名	C	D
CME05511	KLS: ステム-CUR 130#11	11	130
CME05512	KLS: ステム-CUR 130#12	12	
CME05513	KLS: ステム-CUR 130#13	13	
CME05521	KLS: ステム-CUR 170#11	11	170
CME05522	KLS: ステム-CUR 170#12	12	
CME05523	KLS: ステム-CUR 170#13	13	

ヒンジ型人工膝関節 [医療機器承認番号: 20800BZZ00543000]

セメントレス ステム(フェモラル用)



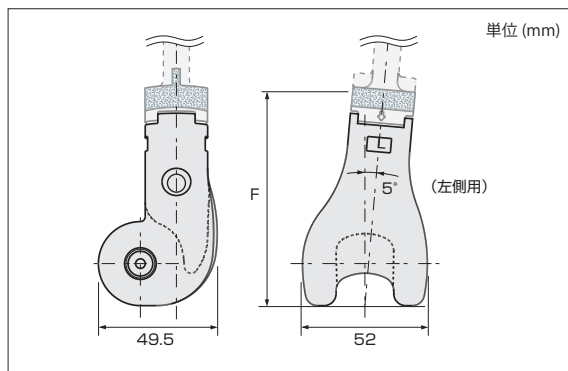
Proximal Femur

Distal Femur

			単位 (mm)
タイプ	商品 No.	品 名	E
ストレート	CME05721	KMLS-F ステム ARC#09	9
	CME05722	KMLS-F ステム ARC#10	10
	CME05723	KMLS-F ステム ARC#11	11
	CME05724	KMLS-F ステム ARC#12	12
	CME05725	KMLS-F ステム ARC#13	13
	CME05726	KMLS-F ステム ARC#14	14
	CME05727	KMLS-F ステム ARC#15	15
カーブド	CME05741	KMLS-F ステム ARC CUR#09	9
	CME05742	KMLS-F ステム ARC CUR#10	10
	CME05743	KMLS-F ステム ARC CUR#11	11
	CME05744	KMLS-F ステム ARC CUR#12	12
	CME05745	KMLS-F ステム ARC CUR#13	13
	CME05746	KMLS-F ステム ARC CUR#14	14
	CME05747	KMLS-F ステム ARC CUR#15	15

KMLS FTステムARC [医療機器承認番号：22500BZX00397000]

ディスタール フィーマー(フェモラルコンダイル)



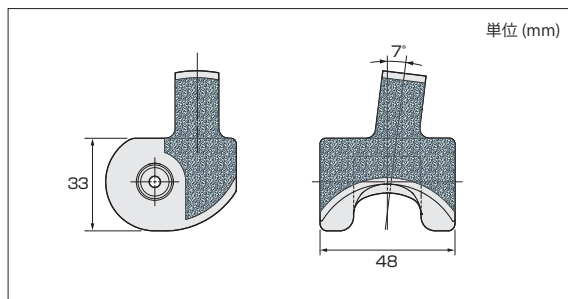
Distal Femur

Total Femur

				単位 (mm)
商品 No.	品 名	左右別	F	
CME05301	KLS-DF:R90	右側用	90	
CME05302	KLS-DF:R110		110	
CME05311	KLS-DF:L90	左側用	90	
CME05312	KLS-DF:L110		110	

ヒンジ型人工膝関節 [医療機器承認番号：20800BZZ00543000]

フェモラルコンダイル 顆部温存タイプ

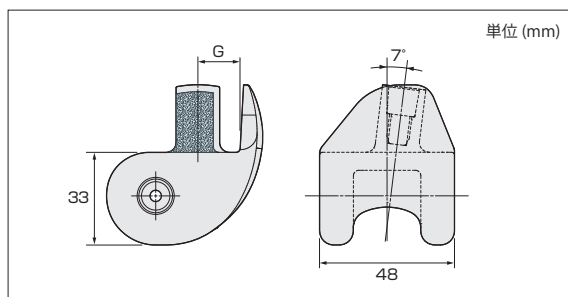


Proximal Tibia

商品 No.	品 名	左右別
CME05651	KMLS-PT:F-PF オンゾン R	右側用
CME05652	KMLS-PT:F-PF オンゾン L	左側用

KMLS 脛骨近位再建システム [医療機器承認番号：22500BZX00109000]

フェモラルコンダイル 顆部置換タイプ

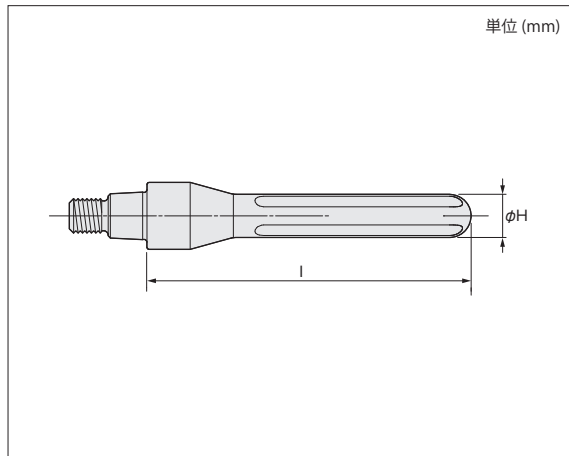


Proximal Tibia

			単位 (mm)
商品 No.	品 名	左右別	G
CME05661	KMLS-PT:F-PF チカン R-STD	右側用	15
CME05663	KMLS-PT:F-PF チカン R-LAG		16.5
CME05662	KMLS-PT:F-PF チカン L-STD	左側用	15
CME05664	KMLS-PT:F-PF チカン L-LAG		16.5

KMLS 脛骨近位再建システム [医療機器承認番号：22500BZX00109000]

フェモラルコンダイル用ステム

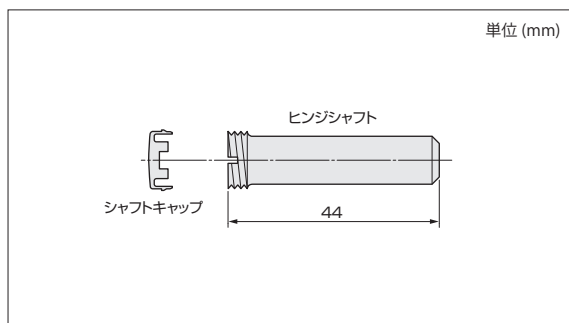


Proximal Tibia

商品 No.	品名	単位 (mm)	
		H	l
CME05612	KMLS-PT:F-ステム 75#10	10	74
CME05622	KMLS-PT:F-ステム 75#12	12	
CME05632	KMLS-PT:F-ステム 75#14	14	
CME05642	KMLS-PT:F-ステム 75#16	16	
CME05613	KMLS-PT:F-ステム 125#10	10	124
CME05623	KMLS-PT:F-ステム 125#12	12	
CME05633	KMLS-PT:F-ステム 125#14	14	
CME05643	KMLS-PT:F-ステム 125#16	16	

KMLS脛骨近位再建システム [医療機器承認番号: 22500BZX00109000]

ヒンジシャフト、シャフトキャップ



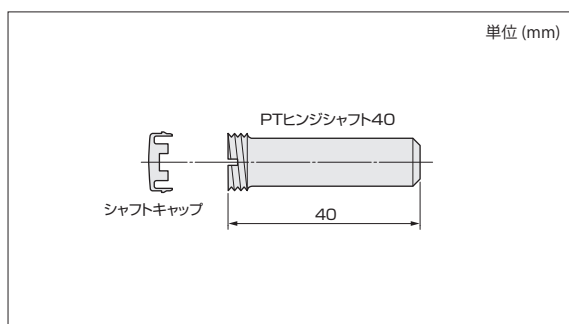
Distal Femur

Total Femur

商品 No.	品名
CME05321	KLS-DF:ヒンジシャフト
CME05331	KLS-DF:シャフトキャップ

ヒンジ型人工膝関節 [医療機器承認番号: 20800BZZ00543000]

PTヒンジシャフト40、シャフトキャップ



Proximal Tibia

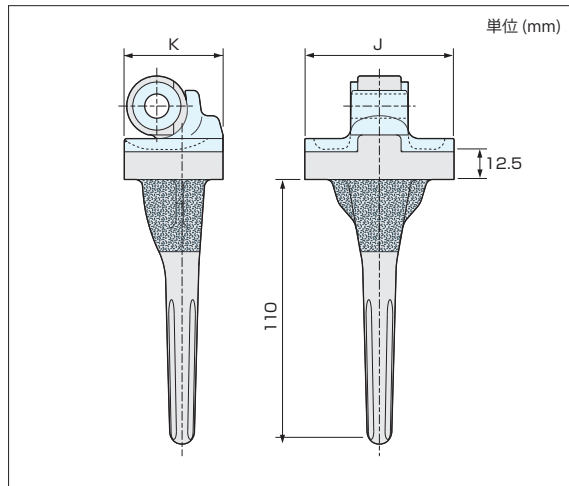
商品 No.	品名
CME05710	KMLS-PT ヒンジシャフト-40 ^{※1}
CME05331	KLS-DF:シャフトキャップ ^{※2}

※1 フェモラルコンダイル 顆部温存タイプ/顆部置換タイプ専用です。
KMLS脛骨近位再建システム [医療機器承認番号: 22500BZX00109000]

※2 シャフトキャップは、KMLS Distal Femurと同一です。
ヒンジ型人工膝関節 [医療機器承認番号: 20800BZZ00543000]

脛骨コンポーネント

脛骨コンポーネント



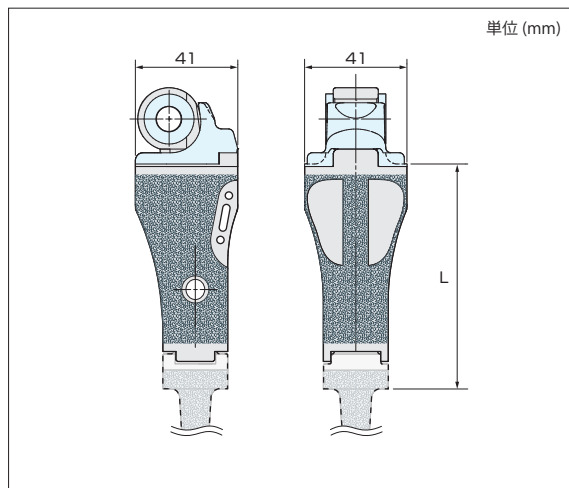
Distal Femur Total Femur

タイプ	商品 No.	品 名	J	K
スモール	CME05401	KLS-T: SML	57	41
スタンダード	CME05402	KLS-T: STD	62	41
ラーズ	CME05403	KLS-T: LAG	68	44

単位 (mm)

ヒンジ型人工膝関節 [医療機器承認番号: 20800BZZ00543000]

プロキシマル ティビア



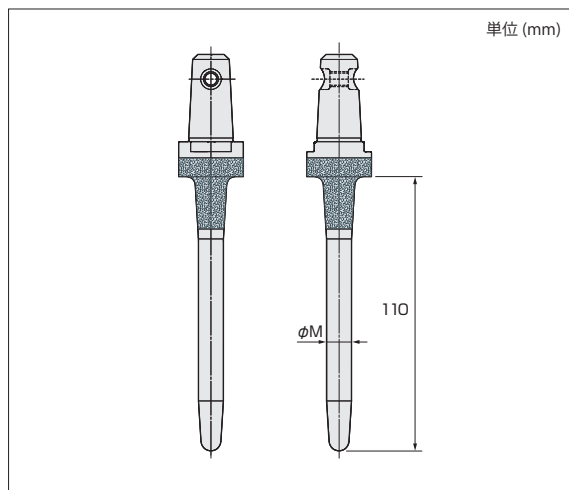
Distal Femur Total Femur Proximal Tibia

商品 No.	品 名	L
CME05601	KMLS-PT:90	90
CME05602	KMLS-PT:110	110

単位 (mm)

KMLS脛骨近位再建システム [医療機器承認番号: 22500BZX00109000]

セメントレス ティビアルステム(ティビア用)



Distal Femur Total Femur Proximal Tibia

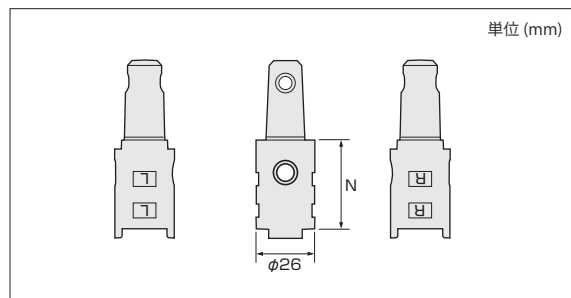
商品 No.	品 名	M
CME05674	KMLS-PTステム ARC110#11	11
CME05675	KMLS-PTステム ARC110#12	12
CME05676	KMLS-PTステム ARC110#13	13
CME05677	KMLS-PTステム ARC110#14	14
CME05678	KMLS-PTステム ARC110#15	15

単位 (mm)

※小径サイズ:φ8,φ9,φ10mmをご使用の際は別途、お問い合わせください。
KMLS脛骨近位再建システム [医療機器承認番号: 22500BZX00109000]

共通コンポーネント

エクステンション

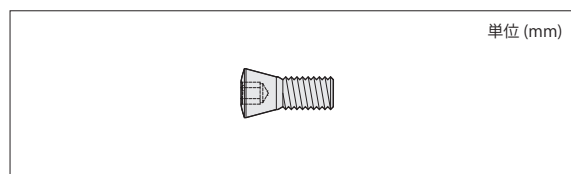


Proximal Femur Distal Femur Total Femur Proximal Tibia

商品 No.	品名	N
CME05501	KLS:エクステンション-40	40
CME05502	KLS:エクステンション-80	80
CME05503	KLS:エクステンション-120	120

ヒンジ型人工膝関節 [医療機器承認番号:20800BZZ00543000]

ロックボルト



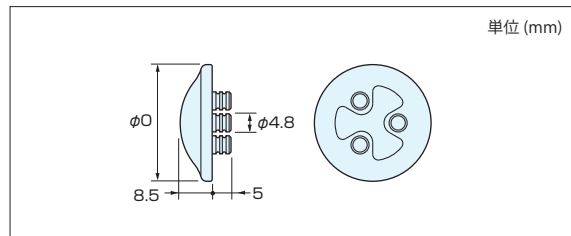
Proximal Femur Distal Femur Total Femur Proximal Tibia

商品 No.	品名
CME05541	KLS:ロックボルト

ヒンジ型人工膝関節 [医療機器承認番号:20800BZZ00543000]

膝蓋骨コンポーネント

3本ペグ・タイプ(表面マクロ加工型)



商品 No.	品名	サイズ	O
CMK42300	KU3 PATELLA-P3 SML	スモール	28
CMK42310	KU3 PATELLA-P3 STD	スタンダード	31
CMK42320	KU3 PATELLA-P3 LAG	ラージ	34

PHYSIO-KNEE SYSTEM 膝蓋骨コンポーネント GB26
[医療機器承認番号:20900BZZ00341000]

コンポーネントの組み立て

各コンポーネントを組み合わせる際は、左側の症例では図のように各コンポーネントに刻印されている文字「L」(右側では「R」)が同一線上に並ぶように組み立ててください。セメント固定ステムを使用する際は刻印されている矢印「⇨」が同一線上に並ぶように組み立ててください。



京セラ株式会社

メディカル事業部 <https://www.kyocera.co.jp/prdct/medical/index.html>

本社 京都市伏見区竹田烏羽殿町6番地 〒612-8501

東京事業所 東京都品川区東品川3丁目32-42 1・Sビル 〒140-8810
Tel:03-5782-7006 Fax:03-5782-8515

大阪事業所 大阪市淀川区宮原3丁目3-31 (上村ニッセイビル9F) 〒532-0003
Tel:06-6350-1017 Fax:06-6350-8157

札幌営業所 札幌市中央区北1条西3丁目3(札幌MNビル10F) 〒060-0001
Tel:011-280-6020 Fax:011-281-6525

東北営業所 仙台市青葉区中央3丁目2-1(青葉通プラザビル6F) 〒980-0021
Tel:022-216-5176 Fax:022-216-7116

大宮第2営業所 さいたま市大宮区桜木町1-11-9(ニッセイ大宮桜木町ビル3F) 〒330-0854
Tel:048-640-7779 Fax:048-641-5828

名古屋営業所 名古屋市東区葵3丁目15-31(住友生命千種ニュータワービル6F) 〒461-0004
Tel:052-930-1481 Fax:052-938-1377

岡山営業所 岡山市北区磨屋町10-16(あいおいニッセイ同和損保岡山ビル4F) 〒700-0826
Tel:086-803-3620 Fax:086-225-2289

広島営業所 広島市南区京橋町1-7(アスティ広島京橋ビルディング11F) 〒732-0828
Tel:082-568-8538 Fax:082-568-8539

九州営業所 福岡市博多区博多駅東2丁目10-35(博多プライムイースト7F) 〒812-0013
Tel:092-452-8140 Fax:092-452-8177



※このカタログは環境にやさしい大豆インキを使用しています。
■禁無断転載、複写

「KMLS」は京セラ株式会社の登録商標です。

当カタログに記載の情報は2018年10月時点のものです。
当カタログについては、無断で複製、転載することを禁じます。