

A close-up, low-angle shot of a microphone. The top part is a silver mesh grille. Below it is a blue plastic component with a central opening. A silver metal tube extends downwards from this opening. The lower part of the microphone is covered in a dark, textured fabric. The background is black.

Initia



Initia

GLOBAL



DESIGN

GLOBAL MODELとしてのステムデザイン、
および「Ti-growth C」* ポーラス溶射技術を
採用しました。

COATING

ポーラス遠位での応力集中を避ける
ため、溶射遠位10mmにグラデーション
コーティングを採用しています。



MODEL



OFFSET

脚長を変えることなく水平方向に
オフセットを増やせます。



Initia

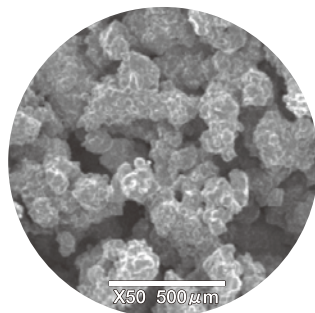
Tapered-Wedge Design

Tapered-Wedge デザインはステムの内外側が皮質骨と緊密に接触することで回旋抵抗性を得ることができます。また、骨温存と近位からの段階的な荷重伝達が可能となります。ラテラルリデュースしたステムデザイン、薄い形状、短いステム長は最小侵襲の手技にも対応できる形状となっています。



従来サイズ^{*}と比較して
サイズピッチを細かくしました。
様々な患者さんに適用できる
サイズピッチです。

^{*}当社従来品との比較



Surface Treatment Technology

「Ti-growth C」*

海外及び国内で臨床実績のあるプラズマコーティングを採用しました。

さらに遠位の溶射10mmの部分は、0.2mmから近位へ0.5mmへとグラデーションするコーティングです。

溶射遠位での応力集中を防ぐ効果が期待されます。

*「Ti-growth」は、LINCOTEK TRENTO S.p.A.の登録商標です。



Size Variation

従来のサイズ※レンジよりさらに幅のある術中選択を可能としました。

18サイズでSTD・HOのオフセットが選択可能です。

(但し、#0、#0.5、#6.5～#10はオプション。#9、#10はSTDのみ)

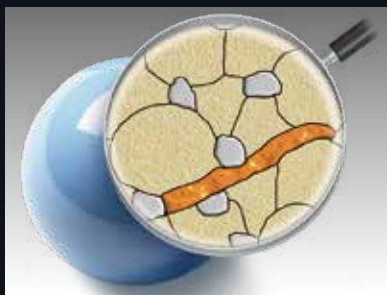


※当社従来品との比較

Initia

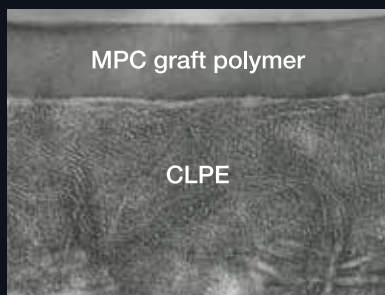
Initiaに組み合わせ可能な当社のTechnology

BIOCERAM AZUL[®]



ZTA(ジルコニア強化アルミナ)セラミック
アルミナとジルコニアを複合し、両者の
優れた強度と表面硬度(耐摩耗性)と
安定性を持ち合わせた材料です。

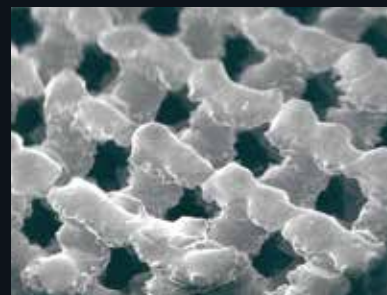
Aquala[®]



生体軟骨を模倣した表面処理
既に国内で45,000例以上に臨床使用
されています。
(2018年4月現在)

MPC:2-methacryloyloxyethyl phosphorylcholine
CLPE:cross-linked polyethylene

SQRUM[®] TT



積層造形法一体成型による3Dポラス構造
強固なスクラッチ効果による初期固定が
期待されます。

SERUM

Aquala®

BIOCERAM AZUL®



AG-PROTEX®

抗菌性

骨伝導性

の両立

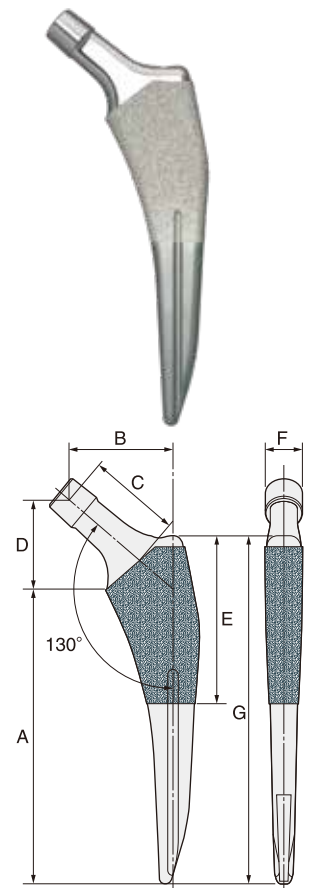
写真はイメージです。

Ordering Information

Initia STD

Size	Catalog No.	Description	A	B	C	D	E	F	G (stem尾~先端)
* 0	AMH02-500011	INITIA STEM STD #0		28.0	26.8		44.0		
* 0.5	AMH02-500012	INITIA STEM STD #0.5	95	29.0	27.0	25.5	45.5		111.5
1	AMH02-500013	INITIA STEM STD #1		30.0	27.1		47.5		
1.5	AMH02-500014	INITIA STEM STD #1.5		31.5	27.6		49.0	12.6	
2	AMH02-500015	INITIA STEM STD #2	97	33.0	29.9		50.5		114.5
2.5	AMH02-500016	INITIA STEM STD #2.5		34.0	30.1	28.0	52.0		
3	AMH02-500017	INITIA STEM STD #3	99	35.0			54.5		116.5
3.5	AMH02-500018	INITIA STEM STD #3.5		36.0	30.3		57.0		
4	AMH02-500019	INITIA STEM STD #4	102	37.0	32.8		58.0	12.7	120.5
4.5	AMH02-500020	INITIA STEM STD #4.5		38.0	33.0	31.0	59.0		
5	AMH02-500021	INITIA STEM STD #5	105	39.0	33.1		61.0	12.8	123.5
5.5	AMH02-500022	INITIA STEM STD #5.5		40.0	33.3		62.0		
6	AMH02-500023	INITIA STEM STD #6	107	41.0	34.2	32.0	63.0	12.9	126.0
* 6.5	AMH02-500024	INITIA STEM STD #6.5	109	42.0	34.4		64.0		128.0
* 7	AMH02-500025	INITIA STEM STD #7	111	43.0	35.3		65.0	13.0	130.0
* 8	AMH02-500026	INITIA STEM STD #8	113	44.0	35.0	33.0	66.0	13.1	132.0
* 9	AMH02-500027	INITIA STEM STD #9	115	45.0	34.6		68.0	13.2	134.0
* 10	AMH02-500028	INITIA STEM STD #10	117	46.0	35.8	35.0	69.0	13.3	137.0

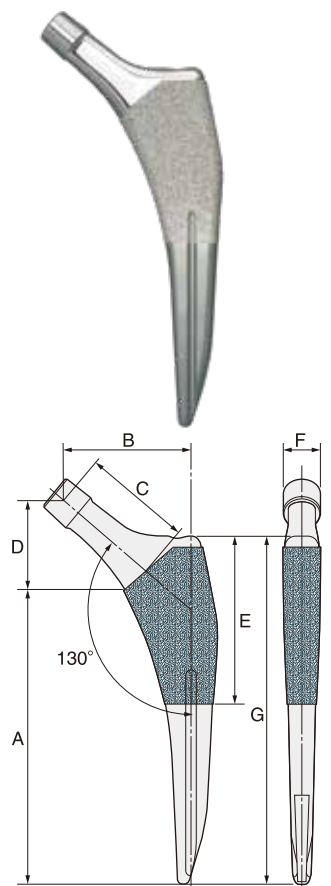
*印はオプションです。別途お問い合わせください。
Initia ステム [医療機器承認番号: 22800BZX00145000]



Initia HO

Size	Catalog No.	Description	A	B	C	D	E	F	G (stem尾~先端)
* 0	AMH02-500030	INITIA STEM HO #0		33.0	30.1		44.0		
* 0.5	AMH02-500031	INITIA STEM HO #0.5	95	34.0	30.3	25.5	45.5		111.5
1	AMH02-500032	INITIA STEM HO #1		35.0	30.4		47.5		
1.5	AMH02-500033	INITIA STEM HO #1.5		36.5	30.9		49.0	12.6	
2	AMH02-500034	INITIA STEM HO #2	97	40.0	34.5		50.5		114.5
2.5	AMH02-500035	INITIA STEM HO #2.5		41.0	34.7	28.0	52.0		
3	AMH02-500036	INITIA STEM HO #3	99	42.0			54.5		116.5
3.5	AMH02-500037	INITIA STEM HO #3.5		43.0	34.9		57.0		
4	AMH02-500038	INITIA STEM HO #4	102	44.0	37.4		58.0	12.7	120.5
4.5	AMH02-500039	INITIA STEM HO #4.5		45.0	37.6	31.0	59.0		
5	AMH02-500040	INITIA STEM HO #5	105	46.0	37.7		61.0	12.8	123.5
5.5	AMH02-500041	INITIA STEM HO #5.5		47.0	37.9		62.0		
6	AMH02-500042	INITIA STEM HO #6	107	48.0	38.8	32.0	63.0	12.9	126.0
* 6.5	AMH02-500043	INITIA STEM HO #6.5	109	49.0	39.0		64.0		128.0
* 7	AMH02-500044	INITIA STEM HO #7	111	50.0	39.9		65.0	13.0	130.0
* 8	AMH02-500045	INITIA STEM HO #8	113	51.0	39.5	33.0	66.0	13.1	132.0

*印はオプションです。別途お問い合わせください。
Initia ステム [医療機器承認番号: 22800BZX00145000]



Ordering Information

BIOCERAM AZUL[®]



骨頭径	ネック長	Catalog No.	Description
φ26	+0	AMH04-400053	1214AZULボール 26+0
	+3.5	AMH04-400054	1214AZULボール 26+3.5
	-3.5	AMH04-400056	1214AZULボール 28-3.5
φ28	+0	AMH04-400057	1214AZULボール 28+0
	+3.5	AMH04-400058	1214AZULボール 28+3.5
	-3.5	AMH04-400061	1214AZULボール 32-3.5
φ32	+0	AMH04-400062	1214AZULボール 32+0
	+3.5	AMH04-400063	1214AZULボール 32+3.5
	+7	AMH04-400064	1214AZULボール 32+7
	-3.5	AMH04-400065	1214AZULボール 36-3.5
φ36	+0	AMH04-400066	1214AZULボール 36+0
	+3.5	AMH04-400067	1214AZULボール 36+3.5
	+7	AMH04-400068	1214AZULボール 36+7

AZUL φ22・40mmボールはオプションです。別途お問い合わせください。
φ28+7ボールはメタルボールで準備しております(オプション)。
メタルボールは別途お問い合わせください。
BIOCERAM AZULヘッド [医療機器承認番号:22600BZX00510000]

デュアルカップCLDCS(内径φ26mm骨頭用)



外径	Catalog No.	Description
40	SCLDC2640	DUALCUP 26-40
41	SCLDC2641	DUALCUP 26-41
42	SCLDC2642	DUALCUP 26-42
43	SCLDC2643	DUALCUP 26-43
44	SCLDC2644	DUALCUP 26-44
45	SCLDC2645	DUALCUP 26-45
46	SCLDC2646	DUALCUP 26-46
47	SCLDC2647	DUALCUP 26-47
48	SCLDC2648	DUALCUP 26-48
49	SCLDC2649	DUALCUP 26-49
50	SCLDC2650	DUALCUP 26-50
51	SCLDC2651	DUALCUP 26-51
52	SCLDC2652	DUALCUP 26-52
53	SCLDC2653	DUALCUP 26-53
54	SCLDC2654	DUALCUP 26-54

上記以外はオプションです。別途お問い合わせください。
デュアルカップ CLDCS [医療機器承認番号:22600BZX00246000]
(THA) SQRUMシェル・アクアラライナーは各カタログを参照してください。



京セラ

メデ

本社

東京事

大阪事

札幌管

東北管

大宮第2

名古屋

岡山管

広島管

九州管





京セラ株式会社

メディカル事業部 <https://www.kyocera.co.jp/prdct/medical/index.html>

本社 京都市伏見区竹田烏羽殿町6番地 〒612-8501

東京事業所 東京都品川区東品川3丁目32-42 1・Sビル 〒140-8810
Tel:03-5782-7006 Fax:03-5782-8515

大阪事業所 大阪市淀川区宮原3丁目3-31(上村ニッセイビル9F) 〒532-0003
Tel:06-6350-1017 Fax:06-6350-8157

札幌営業所 札幌市中央区北1条西3丁目3(札幌MNビル10F) 〒060-0001
Tel:011-280-6020 Fax:011-281-6525

東北営業所 仙台市青葉区中央3丁目2-1(青葉通プラザビル6F) 〒980-0021
Tel:022-216-5176 Fax:022-216-7116

大宮第2営業所 さいたま市大宮区桜木町1-11-9(ニッセイ大宮桜木町ビル3F) 〒330-0854
Tel:048-640-7779 Fax:048-641-5828

名古屋営業所 名古屋市東区葵3丁目15-31(住友生命千種ニュータワービル6F) 〒461-0004
Tel:052-930-1481 Fax:052-938-1377

岡山営業所 岡山市北区磨屋町10-16(あいおいニッセイ同和損保岡山ビル4F) 〒700-0826
Tel:086-803-3620 Fax:086-225-2289

広島営業所 広島市南区京橋町1-7(アスティ広島京橋ビルディング11F) 〒732-0828
Tel:082-568-8538 Fax:082-568-8539

九州営業所 福岡市博多区博多駅東2丁目10-35(博多プライムイースト7F) 〒812-0013
Tel:092-452-8140 Fax:092-452-8177

「Initia」、「BIOCERAM AZUL」(ロゴ)、「AG-PROTEX」、「Aquala」、「SQURUM」は
京セラ株式会社の登録商標です。



※このカタログは環境にやさしい大豆インキを使用しています。

当カタログに記載の情報は2022年1月時点のものです。
当カタログについては、無断で複製、転載することを禁じます。

© 2022 KYOCERA Corporation