



KYOCERA



Initia[®]

Hip System

AG-PROTEX[®]



Initia[®]

Hip System

GLOBAL



DESIGN

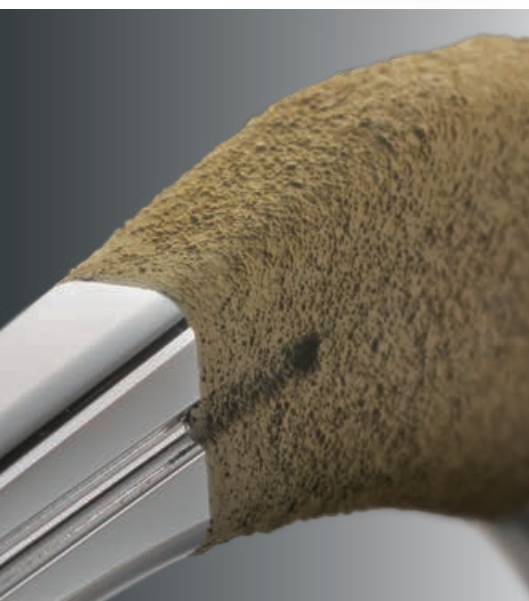
GLOBAL MODELとしてのステムデザイン、および Initia AGHA Stemは抗菌スペクトルの広い銀を含有したハイドロキシアパタイト溶射技術 (AG-PROTEX) を採用しました。

COATING

応力集中を避けるため、溶射遠位10mmにグラデーションコーティングを採用しています。



MODEL



OFFSET

脚長を変えずに水平方向に
オフセットを増やせます。



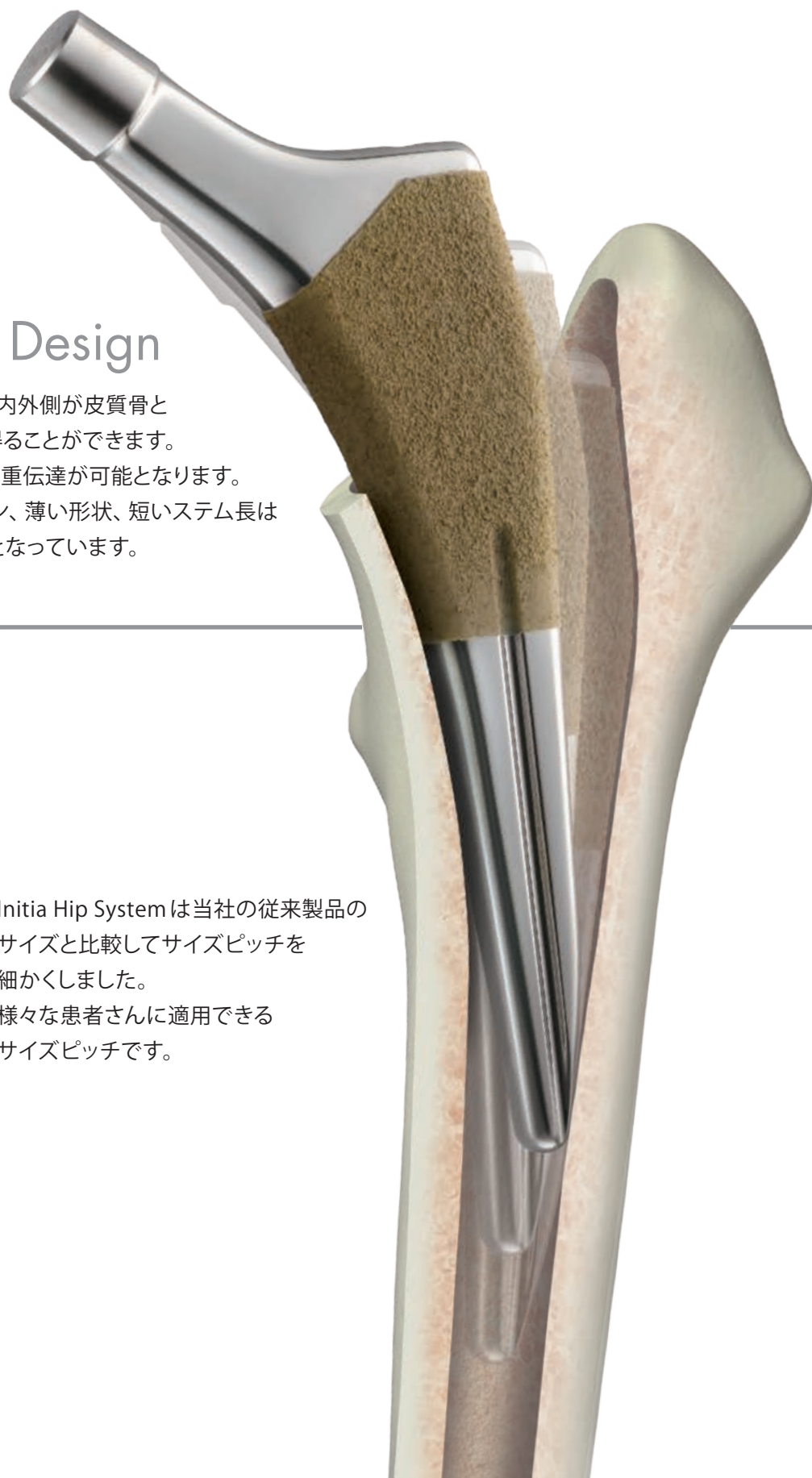
Initia[®] Hip System

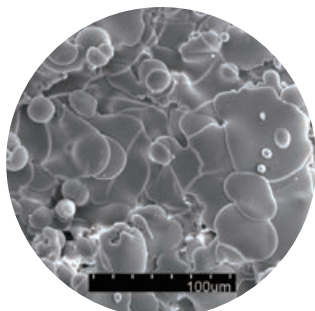
Tapered-Wedge Design

Tapered-Wedge デザインはステムの内外側が皮質骨と緊密に接触することで回旋抵抗性を得ることができます。また、骨温存と近位からの段階的な荷重伝達が可能となります。ラテラルリデュースしたステムデザイン、薄い形状、短いステム長は最小侵襲の手技にも対応できる形状となっています。



Initia Hip System は当社の従来製品のサイズと比較してサイズピッチを細かくしました。様々な患者さんに適用できるサイズピッチです。





AG-PROTEXの表面SEM像

Surface Treatment Technology

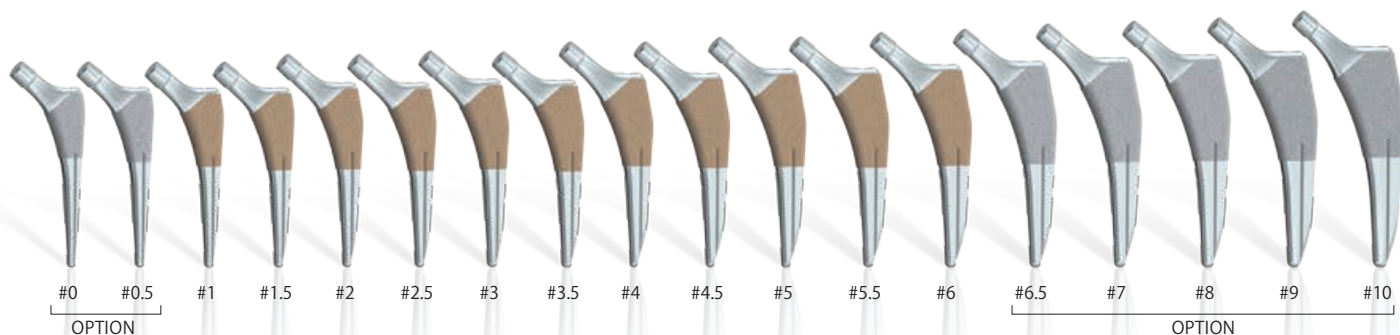
Initia AGHA Stem は「AG-PROTEX」セメントレス人工関節の骨癒合面に適用されている10年以上の臨床成績を有するHAコーティングの骨伝導性を維持しつつ、さらに銀の抗菌性を加えた独自の溶射技術を採用しました。

また、粗面化処理は、イナートガス・シールドアーク溶射法 (PROARC) による純チタンの粗面皮膜であり、遠位の溶射10mm部分は、0.1mmから近位へ0.5mmへとグラデーションするコーティングです。



Size Variation

Initia Hip System は全18 SizeでSTD・HOのオフセットが選択可能です。
(Sizeの詳細はP7, P8をご参照ください)

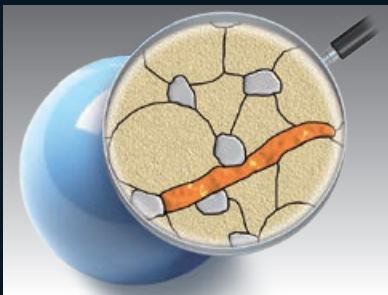


OPTION SIZEはInitia stemが対象です。

Initia[®] Hip System

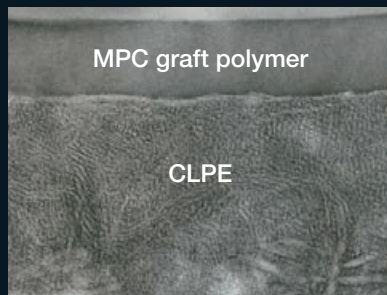
Initia Hip Systemに組み合わせ可能な当社のTechnology

BIOCERAM AZUL[®]



ZTA (ジルコニア強化アルミナ) セラミックアルミナとジルコニアを複合し、両者の優れた強度と表面硬度 (耐摩耗性) と安定性を持ち合わせた材料です。

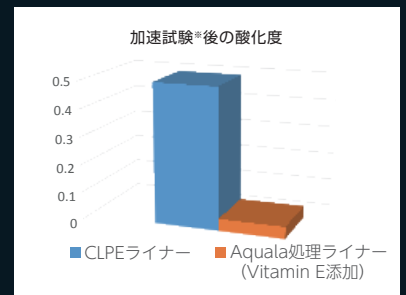
Aquala[®]



生体軟骨を模倣した表面処理
既に国内で85,000例以上に臨床使用されています。(2022年12月現在)

MPC: 2-methacryloyloxyethyl phosphorylcholine
CLPE: cross-linked polyethylene

Vitamin E Stabilized Highly Crosslinked Polyethylene



(社内データ)

ビタミンEを超高分子量ポリエチレンに添加することにより、酸化劣化を抑制することが確認されました。

加速劣化はASTM F2003 準拠、酸化度はASTM F2102 準拠
※加速試験は15年相当の加速劣化処理

Vitamin E Stabilized
Highly Crosslinked Polyethylene

Aquala®

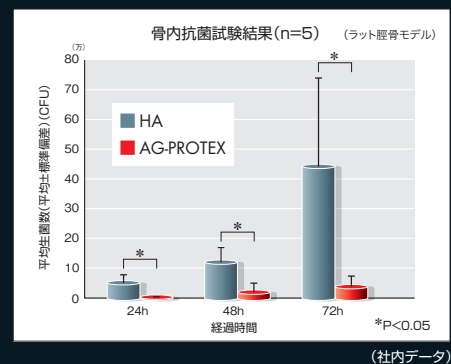
BIOCERAM AZUL®

AG-PROTEX®

抗菌性

骨伝導性

の両立



AG-PROTEXの溶射層の生菌数を in vivo 試験で確認した結果、HAに比べて有意に少なく、生体内でも抗菌性を有することが確認されました。

【試験概要】

骨内抗菌試験 :SDラットの胫骨骨髓腔にMRSA菌液を注入後、試験片を挿入し、術後24時間、48時間、72時間で試験片の入った胫骨を取り出し、生菌数を測定した。

【参考文献】

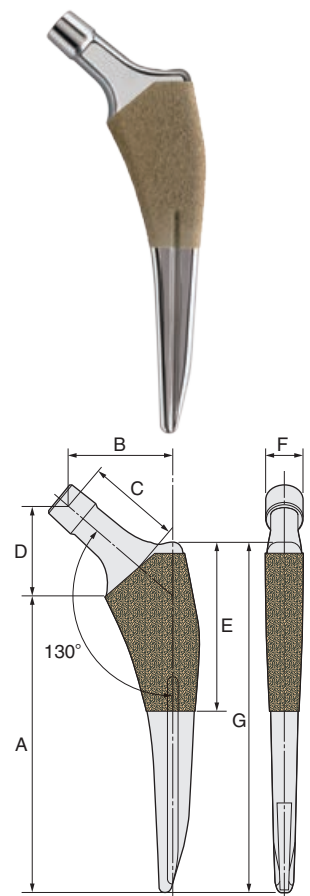
Akiyama T et al : Silver Oxide-Containing Hydroxyapatite Coating Has In vivo Antibacterial Activity in the Rat Tibia. J Orthop Res, 31, 8 : 1195-1200, 2013

写真はイメージです。

Ordering Information

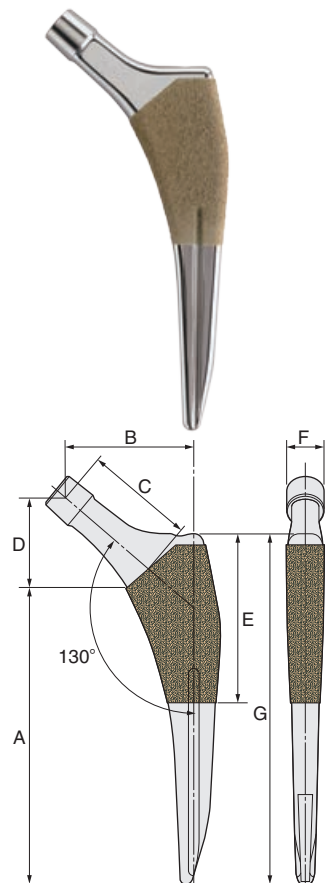
Initia AGHA **STD**

Size	Catalog No.	Description	A	B	C	D	E	F	G (stem尾~先端)
1	BAMH02-500123	INITIA AGHAステム STD#1	95	30.0	27.1	25.5	47.5		111.5
1.5	BAMH02-500124	INITIA AGHAステム STD#1.5		31.5	27.6		49.0		
2	BAMH02-500125	INITIA AGHAステム STD#2	97	33.0	29.9	28.0	50.5	12.6	114.5
2.5	BAMH02-500126	INITIA AGHAステム STD#2.5		34.0	30.1		52.0		
3	BAMH02-500127	INITIA AGHAステム STD#3	99	35.0		28.0	54.5		116.5
3.5	BAMH02-500128	INITIA AGHAステム STD#3.5		36.0	30.3		57.0		
4	BAMH02-500129	INITIA AGHAステム STD#4	102	37.0	32.8	31.0	58.0	12.7	120.5
4.5	BAMH02-500130	INITIA AGHAステム STD#4.5		38.0	33.0		59.0		
5	BAMH02-500131	INITIA AGHAステム STD#5	105	39.0	33.1	31.0	61.0	12.8	123.5
5.5	BAMH02-500132	INITIA AGHAステム STD#5.5		40.0	33.3		62.0		
6	BAMH02-500133	INITIA AGHAステム STD#6	107	41.0	34.2	32.0	63.0	12.9	126.0



Initia AGHA **HO**

Size	Catalog No.	Description	A	B	C	D	E	F	G (stem尾~先端)
1	BAMH02-500143	INITIA AGHAステム HO#1	95	35.0	30.4	25.5	47.5		111.5
1.5	BAMH02-500144	INITIA AGHAステム HO#1.5		36.5	30.9		49.0		
2	BAMH02-500145	INITIA AGHAステム HO#2	97	40.0	34.5	28.0	50.5	12.6	114.5
2.5	BAMH02-500146	INITIA AGHAステム HO#2.5		41.0	34.7		52.0		
3	BAMH02-500147	INITIA AGHAステム HO#3	99	42.0		28.0	54.5		116.5
3.5	BAMH02-500148	INITIA AGHAステム HO#3.5		43.0	34.9		57.0		
4	BAMH02-500149	INITIA AGHAステム HO#4	102	44.0	37.4	31.0	58.0	12.7	120.5
4.5	BAMH02-500150	INITIA AGHAステム HO#4.5		45.0	37.6		59.0		
5	BAMH02-500151	INITIA AGHAステム HO#5	105	46.0	37.7	31.0	61.0	12.8	123.5
5.5	BAMH02-500152	INITIA AGHAステム HO#5.5		47.0	37.9		62.0		
6	BAMH02-500153	INITIA AGHAステム HO#6	107	48.0	38.8	32.0	63.0	12.9	126.0



Ordering Information



SQRUM AGHA シェル クラスターホール



SQRUM AGHA シェル マルチホール



商品No.	品名	外形(mm)	穴数
SQRUMAGHA-443	SQRUM AGHA シェル 44-3H	44	3
SQRUMAGHA-463	SQRUM AGHA シェル 46-3H	46	
SQRUMAGHA-483	SQRUM AGHA シェル 48-3H	48	
SQRUMAGHA-503	SQRUM AGHA シェル 50-3H	50	
SQRUMAGHA-523	SQRUM AGHA シェル 52-3H	52	
SQRUMAGHA-543	SQRUM AGHA シェル 54-3H	54	
SQRUMAGHA-563	SQRUM AGHA シェル 56-3H	56	
SQRUMAGHA-583	SQRUM AGHA シェル 58-3H	58	

商品No.	品名	外形(mm)	穴数
SQRUMAGHA-445	SQRUM AGHA シェル 44-5H	44	7
SQRUMAGHA-467	SQRUM AGHA シェル 46-7H	46	
SQRUMAGHA-487	SQRUM AGHA シェル 48-7H	48	
SQRUMAGHA-507	SQRUM AGHA シェル 50-7H	50	
SQRUMAGHA-527	SQRUM AGHA シェル 52-7H	52	
SQRUMAGHA-547	SQRUM AGHA シェル 54-7H	54	
SQRUMAGHA-567	SQRUM AGHA シェル 56-7H	56	
SQRUMAGHA-587	SQRUM AGHA シェル 58-7H	58	

※上記以外のサイズについては別途お問い合わせください。
材質は本体はチタン合金 (Ti-6Al-4V)、溶射部はCPチタン (Ti) です。



Aquala VE SQRUM ライナー STD (28mm/32mm/36mm ボール用)

商品No.	品名	内径(mm)	シェル外径(mm)
BAMH08-200085	アクアラVESQSTD 28-42	28	42
BAMH08-200086	アクアラVESQSTD 28-44		44
BAMH08-200125	アクアラVESQSTD 32-46	32	46
BAMH08-200126	アクアラVESQSTD 32-48		48
BAMH08-200127	アクアラVESQSTD 32-50		50
BAMH08-200128	アクアラVESQSTD 32-52/54		52/54
BAMH08-200157	アクアラVESQSTD 36-50	36	50
BAMH08-200158	アクアラVESQSTD 36-52/54		52/54

Aquala VE SQRUM ライナー EL (28mm/32mm ボール用)

商品No.	品名	内径(mm)	シェル外径(mm)
BAMH08-200105	アクアラVESQEL 28-42	28	42
BAMH08-200106	アクアラVESQEL 28-44		44
BAMH08-200141	アクアラVESQEL 32-46	32	46
BAMH08-200142	アクアラVESQEL 32-48		48
BAMH08-200143	アクアラVESQEL 32-50		50
BAMH08-200144	アクアラVESQEL 32-52/54		52/54

※上記以外のサイズについては別途お問い合わせください。
材質はビタミンE添加UHMWPEです。



BIOCERAM AZUL®

骨頭径	ネック長	Catalog No.	Description
φ26	+0	AMH04-400053	1214AZULボール 26+0
	+3.5	AMH04-400054	1214AZULボール 26+3.5
φ28	-3.5	AMH04-400056	1214AZULボール 28-3.5
	+0	AMH04-400057	1214AZULボール 28+0
	+3.5	AMH04-400058	1214AZULボール 28+3.5
φ32	-3.5	AMH04-400061	1214AZULボール 32-3.5
	+0	AMH04-400062	1214AZULボール 32+0
	+3.5	AMH04-400063	1214AZULボール 32+3.5
	+7	AMH04-400064	1214AZULボール 32+7
φ36	-3.5	AMH04-400065	1214AZULボール 36-3.5
	+0	AMH04-400066	1214AZULボール 36+0
	+3.5	AMH04-400067	1214AZULボール 36+3.5
	+7	AMH04-400068	1214AZULボール 36+7

AZUL φ22・40mmボールはオプションです。別途お問い合わせください。
φ28+7ボールはメタルボールで準備しております(オプション)。

その他関連製品は各カタログを参照ください

一般的名称：人工股関節大腿骨コンポーネント
AG-PROTEX Initiaシステム [医療機器承認番号：30400BZX00228000]
Initiaシステム [医療機器承認番号：22800BZX00145000]
BIOCERAM AZULヘッド [医療機器承認番号：22600BZX00510000]

一般的名称：全人工股関節
AG-PROTEX HIPシステム [医療機器承認番号：22700BZX00259000]

一般的名称：人工股関節寛骨臼コンポーネント
Aquala VEライナー [医療機器承認番号：22800BZX00099000]



京セラ株式会社

メディカル事業部 <https://www.kyocera.co.jp/prdct/medical/index.html>

本社 京都市伏見区竹田烏羽殿町6番地 〒612-8501

東京事業所 東京都品川区東品川3丁目32-42 1・Sビル 〒140-8810
Tel:03-5782-7006 Fax:03-5782-8515

大阪事業所 大阪市淀川区宮原3丁目3-31 (上村ニッセイビル9F) 〒532-0003
Tel:06-6350-1017 Fax:06-6350-8157

札幌営業所 札幌市中央区北1条西3丁目3 (札幌MNビル10F) 〒060-0001
Tel:011-280-6020 Fax:011-281-6525

東北営業所 仙台市青葉区中央3丁目2-1 (青葉通プラザビル6F) 〒980-0021
Tel:022-216-5176 Fax:022-216-7116

大宮第2営業所 さいたま市大宮区桜木町1-11-9 (ニッセイ大宮桜木町ビル3F) 〒330-0854
Tel:048-640-7779 Fax:048-641-5828

名古屋営業所 名古屋市中区丸の内3丁目20-17 (KDX桜通ビル8F) 〒460-0002
Tel:052-977-0676 Fax:052-977-0679

岡山営業所 岡山市北区磨屋町10-16 (あいおいニッセイ同和損保岡山ビル4F) 〒700-0826
Tel:086-803-3620 Fax:086-225-2289

広島営業所 広島市南区京橋町1-7 (アスティ広島京橋ビルディング11F) 〒732-0828
Tel:082-568-8538 Fax:082-568-8539

九州営業所 福岡市博多区博多駅東2丁目10-35 (博多プライムイースト7F) 〒812-0013
Tel:092-452-8140 Fax:092-452-8177

「Initia」、「BIOCERAM AZUL」、「AG-PROTEX」、「Aquala」、「SQRUM」は
京セラ株式会社の登録商標です。



※このカタログは環境にやさしい大豆インキを使用しています。

当カタログに記載の情報は2023年3月時点のものです。
当カタログについては、無断で複製、転載することを禁じます。

Ver. 1.0

© 2023 KYOCERA Corporation
230328M [M-362] 00023