

Ver.2.1

 KYOCERA

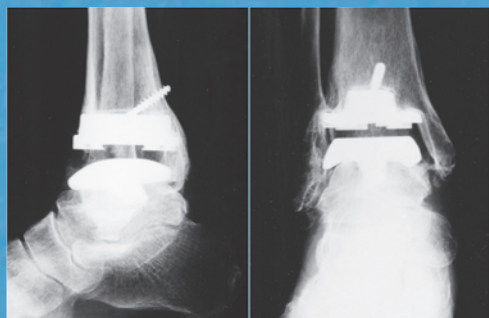


アルミナ・ビーズ・コーティング

# TNK Ankle

## *Improve Clinical Results in TAR!!*

ファインセラミック技術を応用し、アルミナ・ビーズ・コーティングによる表面処理を実現しました。

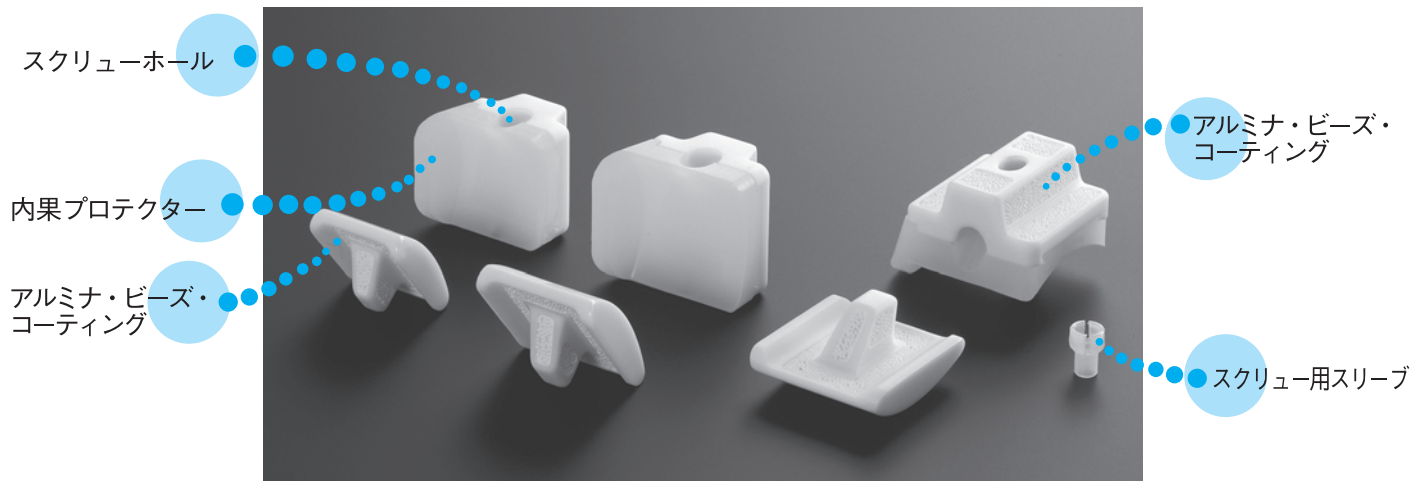


奈良県立医科大学 整形外科学教室 症例



京セラ株式会社

# TNK Ankle



## 概要

距骨コンポーネントは、生体親和性と生体内安定性に優れたアルミナ・セラミックスを素材とし、脛骨コンポーネントはアルミナ・セラミックスとUHMWPE製摺動面部の組合せにより構成されています。各コンポーネントともにボーンセメントを使用せずに固定され、また関節面の摩擦・摩耗特性が優れているため、耐久性の向上が大きく期待されます。サイズは、SML, MED, LAGの3種類から症例に応じ選択できます。

## 初期固定性の向上

脛骨コンポーネントのPrimary Micromovementを防止するため、スモール・キャンセラス・ボーン・スクリューを併用し固定します。

## アルミナ・ビーズ・コーティング

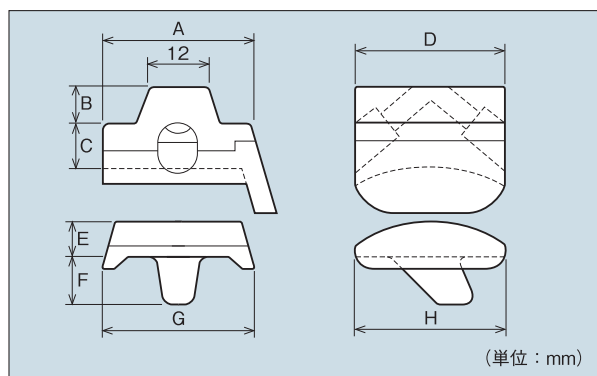
各コンポーネントの骨とのインターフェイスには、アルミナ・ビーズ・コーティングが施されています。

平均気孔径：250  $\mu\text{m}$

平均気孔率：20%

## 内果プロテクター

術後に発生しやすい脛骨内果部の疼痛を防止するため、内果プロテクターを設け、他方外果部はルースニングを避けるため、フリーになったデザインです。



		商品 No.	品名	A	B	C	D	E	F	G	H
スモール	脛骨	CMJ02710	TAP (TNK ANKLE) TH-SML	25	7	7.5	26				
	距骨	CMJ02740	TAP (TNK ANKLE) TA-SML					6	8	25	25
ミディアム	脛骨	CMJ02720	TAP (TNK ANKLE) TH-MED	28	7	8.5	29				
	距骨	CMJ02750	TAP (TNK ANKLE) TA-MED					7	9	29	29
ラージ	脛骨	CMJ02730	TAP (TNK ANKLE) TH-LAG	31	8	8.5	32				
	距骨	CMJ02760	TAP (TNK ANKLE) TA-LAG					7.5	10	32	32

バイオセラム人工骨® [医療機器承認番号：16200BZZ01026000]

当パンフレットに記載の情報は2019年10月時点のものです。  
当パンフレットについては、無断で複製、転載することを禁じます。



京セラ株式会社 メディカル事業部 本社 京都市伏見区竹田鳥羽殿町6番地 〒612-8501

<https://www.kyocera.co.jp/prdct/medical/index.html>

東京事業所 東京都品川区東品川3丁目32-42 1・Sビル 〒140-8810 Tel:03-5782-7006 Fax:03-5782-8515  
大阪事業所 大阪市淀川区宮原3丁目3-31 (上村ニッセイビル9F) 〒532-0003 Tel:06-6350-1017 Fax:06-6350-8157

札幌営業所 札幌市中央区北1条西3丁目3(札幌MNビル10F) 〒060-0001 Tel:011-280-6020 Fax:011-281-6525 岡山営業所 岡山市北区皇座町10-16(あいあいニッセイ同和損保岡山ビル4F) 〒700-0826 Tel:086-803-3620 Fax:086-225-2289  
東北営業所 仙台市青葉区中央3丁目2-1(青葉通プラザビル6F) 〒980-0021 Tel:022-216-5176 Fax:022-216-7116 広島営業所 広島市南区京橋町1-7(アスティ広島京橋ビルディング11F) 〒732-0828 Tel:082-568-8538 Fax:082-568-8539  
大宮第2営業所 さいたま市大宮区桜木町1-11-9(ニッセイ大宮桜木町ビル3F) 〒330-0854 Tel:048-640-7779 Fax:048-641-5828 九州営業所 福岡市博多区博多駅東2丁目10-35(博多プライムイースト7F) 〒812-0013 Tel:092-452-8140 Fax:092-452-8177  
名古屋営業所 名古屋市中区葵3丁目15-31(住友生命千種ニュータービル6F) 〒461-0004 Tel:052-930-1481 Fax:052-938-1377

※このカタログは環境にやさしい植物油インキを使用しています。  
■禁無断転載、複写

© 2021 KYOCERA Corporation  
211210T [T-226-B] 017525