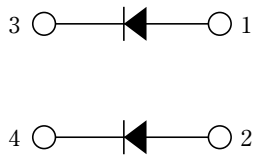


SBD

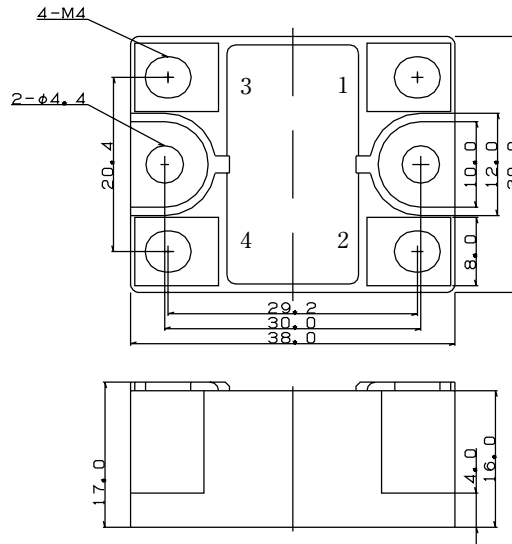
30A Avg 100 Volts

P2H30QH10

■回路図 CIRCUIT



■外形寸法図 OUTLINE DRAWING (単位 Dimension : mm)



■最大定格 Maximum Ratings

項目 Parameter	記号 Symbol	耐压クラス Grade		単位 Unit
		P2H30QH10		
くり返しピーク逆電圧 *1 Repetitive Peak Reverse Voltage	V_{RRM}	100		V
くり返しピークサージ電圧 *1*2 Repetitive Peak Surge Reverse Voltage	V_{RRSM}	—		V

項目 Parameter	記号 Symbol	条件 Conditions	定格値 Max. Rated Value	単位 Unit		
平均整流電流 *1 Average Rectified Output Current	$I_0(AV)$	商用周波数 180° 通電 $T_c = 96^\circ C$ Half Sine Wave	30	A		
サージ順電流 *1 Surge Forward Current	I_{FSM}	50Hz正弦半波, 1サイクル, 非くり返し Half Sine Wave, 1Pulse, Non-Repetitive	150	A		
動作接合温度範囲 Operating Junction Temperature Range	T_{jw}		-40 ~ +150	$^\circ C$		
保存温度範囲 Storage Temperature Range	T_{stg}		-40 ~ +125	$^\circ C$		
絶縁耐圧 Isolation Voltage	V_{iso}	端子-ベース間, AC 1分間 Terminal to Base, AC 1 min.	2500	V		
締付トルク Mounting Torque	ベース部 Mounting 主端子部 Terminal	F	サーマルコンパウンド塗布 Greased	M4	1.5 (1.4)	N·m
				M4	1.5 (1.4)	N·m

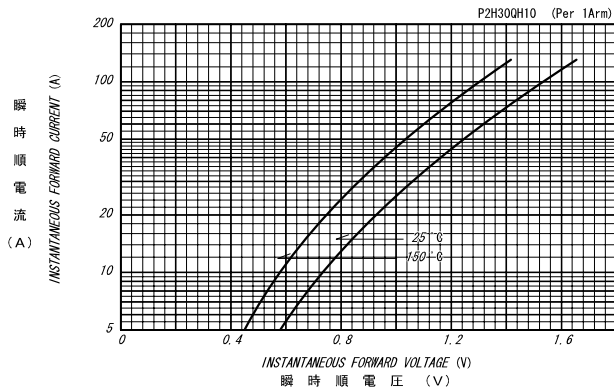
■電気的特性 Electrical Characteristics

項目 Parameter	記号 Symbol	条件 Conditions	特性値 (最大) Maximum Value	単位 Unit
ピーク逆電流 *1 Peak Reverse Current	I_{RM}	$T_j = 25^\circ C, V_{RM} = V_{RRM}$	20	μA
ピーク順電圧 *1 Peak Forward Voltage	V_{FM}	$T_j = 25^\circ C, I_{FM} = 30A$	1.0	V
熱抵抗 *1 Thermal Resistance	$R_{th(j-c)}$	接合部-ケース間 Junction to Case	1.60	$^\circ C/W$
接触熱抵抗 Thermal Resistance	$R_{th(c-f)}$	ケース-フィン間 (トータル), サーマルコンパウンド塗布 Case to Fin, (Total), Greased	0.3	$^\circ C/W$

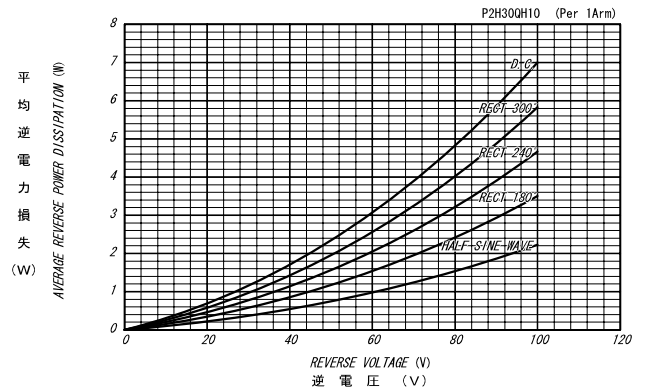
質量…約35g
Approximate Weight

*1 : 1アーム当りの値 Value Per 1 Arm.
*2 : Pulse Width $\leq 1 \mu s$, Duty $\leq 1/50$

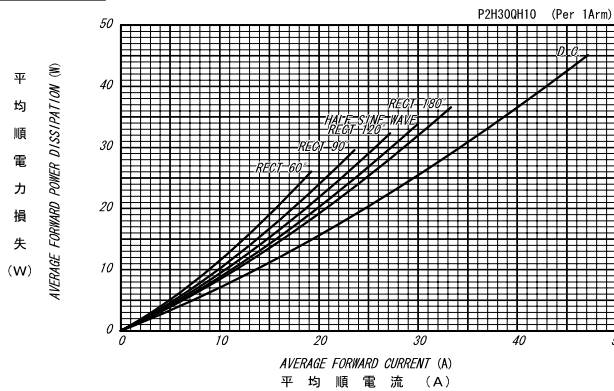
順電圧特性
FORWARD CURRENT VS. VOLTAGE



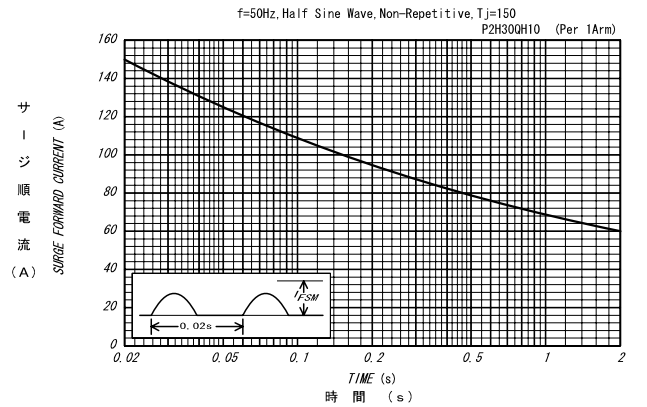
平均逆電力損失
AVERAGE REVERSE POWER DISSIPATION



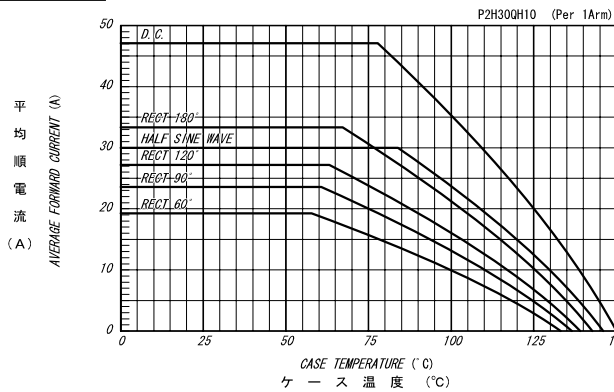
平均順電力損失特性
AVERAGE FORWARD POWER DISSIPATION



サージ順電流定格
SURGE CURRENT RATINGS



平均順電流 - ケース温度定格
AVERAGE FORWARD CURRENT VS. CASE TEMPERATURE



ピーク逆電流 - ピーク逆電圧特性
PEAK REVERSE CURRENT VS. PEAK REVERSE VOLTAGE

