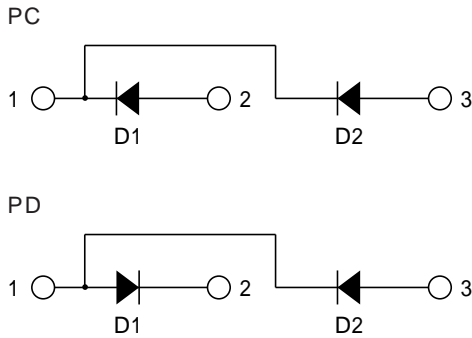


DIODE

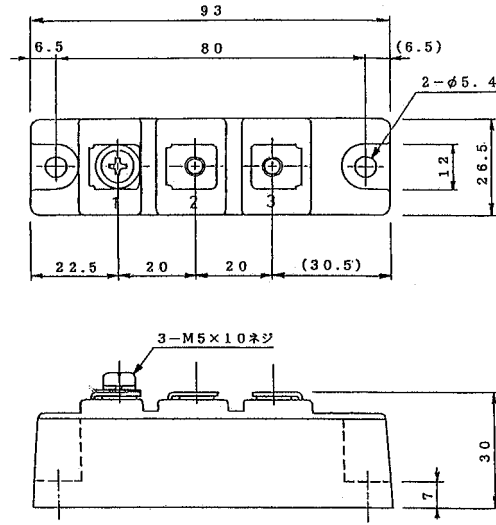
60A Avg 800 Volts

PC608  
PD608

回路図 CIRCUIT



外形寸法図 OUTLINE DRAWING (単位 Dimension : mm)



最大定格 Maximum Ratings

| 項目<br>Parameter                                    | 記号<br>Symbol | 耐压クラス Grade |  | 単位<br>Unit |
|--|--------------|-------------|--|------------|
|  |              | PC608/PD608 |  |            |
| くり返しピーク逆電圧<br>Repetitive Peak Reverse Voltage      | $V_{RRM}$    | 800         |  | V          |
| 非くり返しピーク逆電圧<br>Non Repetitive Peak Reverse Voltage | $V_{RSM}$    | 960         |  | V          |

| 項目<br>Parameter                                  | 記号<br>Symbol     | 条件<br>Conditions   | 定格値<br>Max. Rated Value | 単位<br>Unit       |     |
|--|------------------|--|-------------------------|------------------|-----|
| 平均整流電流<br>Average Rectified Output Current       | $I_{O(AV)}$      | 商用周波数 180° 通電<br>Half Sine Wave $T_c = 114$                        | 60                      | A                |     |
| 実効順電流<br>RMS Forward Current                     | $I_{F(RMS)}$     |  | 94                      | A                |     |
| サージ順電流<br>Surge Forward Current                  | $I_{FSM}$        | 50Hz正弦半波, 1 サイクル, 非くり返し<br>Half Sine Wave, 1 Pulse, Non-Repetitive | 1200                    | A                |     |
| 電流二乗時間積<br>I Squared t                           | $I^2t$           | 2 ~ 10ms   | 7200                    | A <sup>2</sup> s |     |
| 動作接合温度範囲<br>Operating Junction Temperature Range | $T_{jw}$         |  | - 40 ~ + 150            |                  |     |
| 保存温度範囲<br>Storage Temperature Range              | $T_{stg}$        |  | - 40 ~ + 125            |                  |     |
| 絶縁耐圧<br>Isolation Voltage                        | $V_{iso}$        | 端子 - ベース間, AC 1 分間<br>Terminal to Base, AC 1 min.                  | 2000                    | V                |     |
| 締付トルク<br>Mounting Torque                         | ベース部<br>Mounting | サーマルコンパウンド塗布<br>Greased  | M5                      | 2.4 ~ 2.8        | N·m |
|  | 主端子部<br>Terminal |  | M5                      | 2.4 ~ 2.8        | N·m |

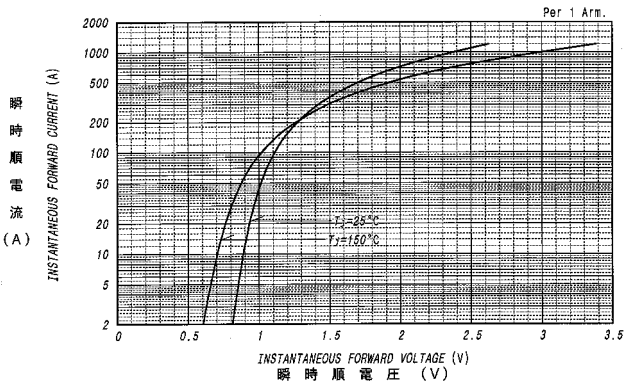
電気的特性 Electrical Characteristics

| 項目<br>Parameter                | 記号<br>Symbol  | 条件<br>Conditions                                 | 特性値 (最大)<br>Maximum Value | 単位<br>Unit |
|--------------------------------|---------------|--|---------------------------|------------|
| ピーク逆電流<br>Peak Reverse Current | $I_{RM}$      | $T_j = 150$ , $V_{RM} = V_{RRM}$                 | 15                        | mA         |
| ピーク順電圧<br>Peak Forward Voltage | $V_{FM}$      | $T_j = 25$ , $I_{FM} = 180A$                     | 1.25                      | V          |
| 熱抵抗<br>Thermal Resistance      | $R_{th(j-c)}$ | 接合部 - ケース間<br>Junction to Case                   | 0.5                       | /W         |
| 接触熱抵抗<br>Thermal Resistance    | $R_{th(c-f)}$ | ケース - フィン間, サーマルコンパウンド塗布<br>Case to Fin, Greased | 0.2                       | /W         |

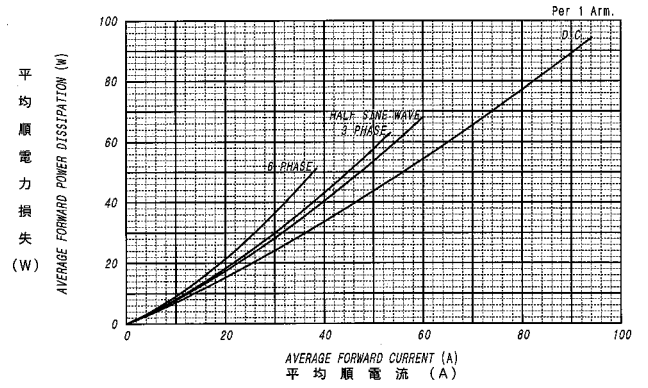
質量...約155g  
Approximate Weight

\*1 : 1 アーム当りの値 Value Per 1 Arm.

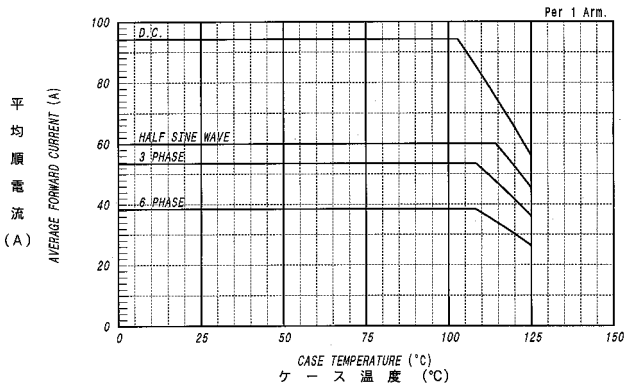
順電圧特性  
FORWARD CURRENT VS. VOLTAGE



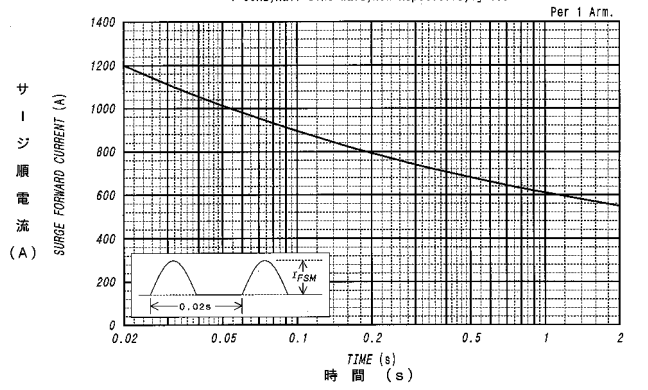
平均順電力損失特性  
AVERAGE FORWARD POWER DISSIPATION



平均順電流 - ケース温度定格  
AVERAGE FORWARD CURRENT VS. CASE TEMPERATURE



サージ順電流定格  
SURGE CURRENT RATINGS



過渡熱抵抗特性  
MAXIMUM TRANSIENT THERMAL IMPEDANCE  
Junction to Case

