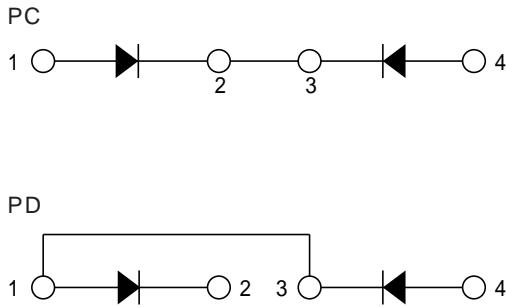


DIODE

150A Avg 800 Volts

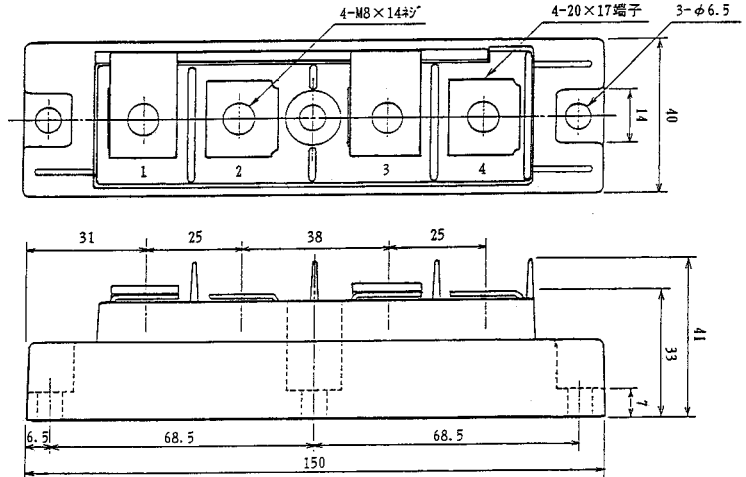
PC1508  
PD1508

回路図 CIRCUIT



外形寸法図 OUTLINE DRAWING

(単位 Dimension : mm)



最大定格 Maximum Ratings

項目 Parameter	記号 Symbol	耐压クラス Grade	単位 Unit
		PC1508/PD1508	
くり返しピーク逆電圧 Repetitive Peak Reverse Voltage	$V_{RRM}$	800	V
非くり返しピーク逆電圧 Non Repetitive Peak Reverse Voltage	$V_{RSM}$	900	V

項目 Parameter	記号 Symbol	条件 Conditions	定格値 Max. Rated Value	単位 Unit	
平均整流電流 Average Rectified Output Current	$I_{O(AV)}$	商用周波数 180° 通電 $T_c = 103$ Half Sine Wave	150	A	
実効順電流 RMS Forward Current	$I_{R(RMS)}$		235	A	
サージ順電流 Surge Forward Current	$I_{FSM}$	50Hz正弦半波, 1 サイクル, 非くり返し Half Sine Wave, 1 Pulse, Non-Repetitive	3200	A	
電流二乗時間積 I Squared t	$I^2t$	2 ~ 10ms	51200	A <sup>2</sup> s	
動作接合温度範囲 Operating Junction Temperature Range	$T_{jw}$		- 40 ~ + 150		
保存温度範囲 Storage Temperature Range	$T_{stg}$		- 40 ~ + 125		
絶縁耐圧 Isolation Voltage	$V_{iso}$	端子 - ベース間, AC 1 分間 Terminal to Base, AC 1 min.	2000	V	
締付トルク Mounting Torque	ベース部 Mounting	F サーマルコンパウンド塗布 Greased	M6	2.5 ~ 3.5	N·m
	主端子部 Terminal		M8	9.0 ~ 10.0	N·m

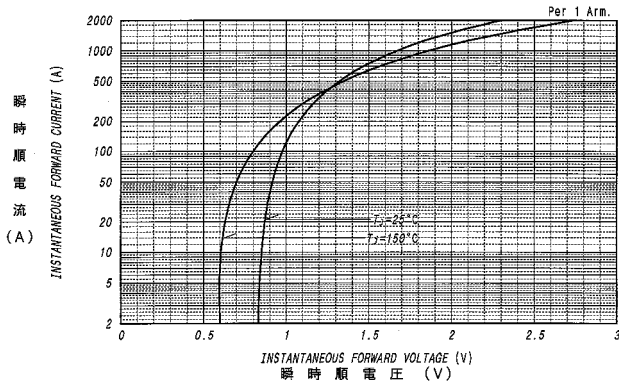
電気的特性 Electrical Characteristics

項目 Parameter	記号 Symbol	条件 Conditions	特性値 (最大) Maximum Value	単位 Unit
ピーク逆電流 Peak Reverse Current	$I_{RM}$	$T_j = 150$ , $V_{RM} = V_{RRM}$	15	mA
ピーク順電圧 Peak Forward Voltage	$V_{FM}$	$T_j = 25$ , $I_{FM} = 450A$	1.28	V
熱抵抗 Thermal Resistance	$R_{th(j-c)}$	接合部 - ケース間 Junction to Case	0.25	/W
接触熱抵抗 Thermal Resistance	$R_{th(c-f)}$	ケース - フィン間, サーマルコンパウンド塗布 Case to Fin, Greased	0.1	/W

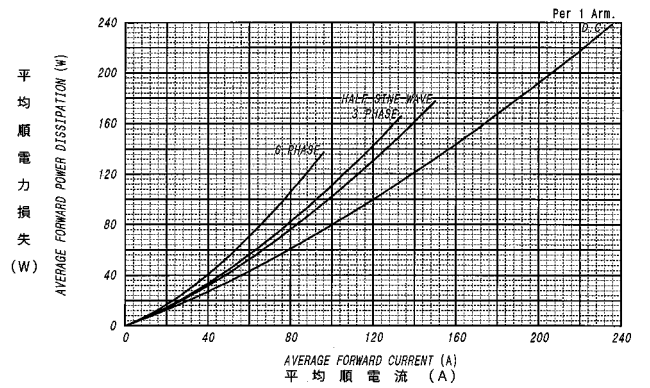
質量...約480g  
Approximate Weight

\*1 : 1 アーム当りの値 Value Per 1 Arm.

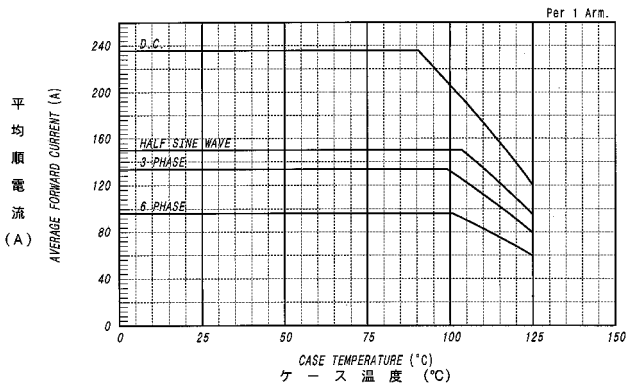
順電圧特性  
FORWARD CURRENT VS. VOLTAGE



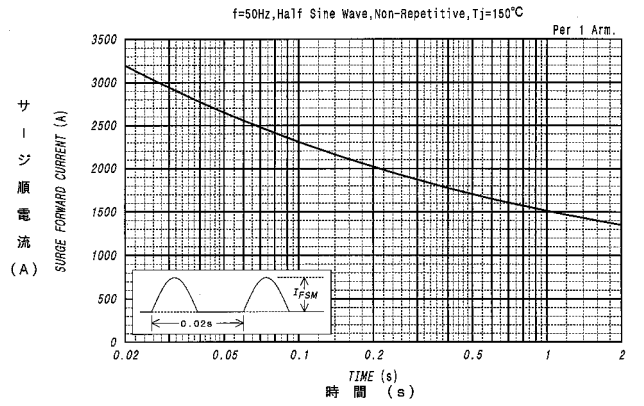
平均順電力損失特性  
AVERAGE FORWARD POWER DISSIPATION



平均順電流 - ケース温度定格  
AVERAGE FORWARD CURRENT VS. CASE TEMPERATURE



サージ順電流定格  
SURGE CURRENT RATINGS



過渡熱抵抗特性  
MAXIMUM TRANSIENT THERMAL IMPEDANCE  
Junction to Case

