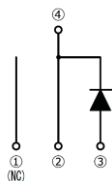


# ESF05H60-F



TO-252 (Dpak)



## ■ 特長 / Features

- ・ 超低VF  
Ultra low forward voltage drop
- ・ 低IR  
Low leakage current
- ・ ソフトリカバリー  
Soft recovery
- ・ RoHS指令対応、ハロゲンフリー  
RoHS compliant, Halogen-free
- ・ Tj=175℃ 保証  
Tj=175℃ guarantee
- ・ エポキシ樹脂 (UL94V-0 認定品)  
Epoxy Resin (UL94V-0 recognized)

## ■ アプリケーション / Applications

- ・ DC/DCコンバータ  
DC/DC converters
- ・ AC/DC電源  
AC/DC power supplies
- ・ フライホイール  
Freewheeling diodes
- ・ PFC (電流不連続モード)  
PFC (DCM)

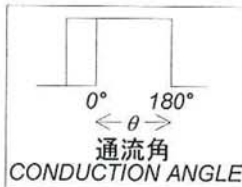
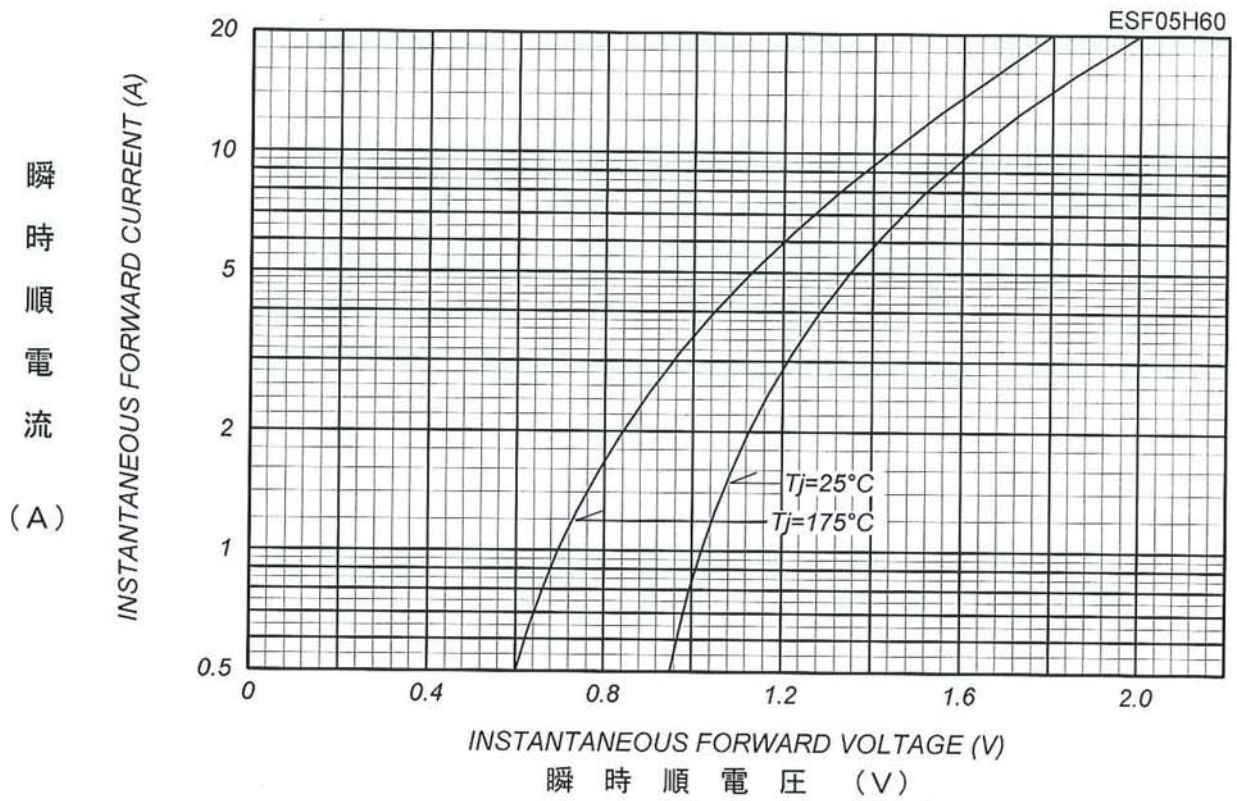
## ■ 最大定格 / Maximum ratings

Parameter	Symbol	Conditions	Limits	Unit
くり返しピーク逆電圧 Repetitive Peak Reverse Voltage	$V_{RRM}$		600	V
平均整流電流 Average Rectified Output Current	$I_O$	$T_c=126^\circ\text{C}$	5.0	A
サージ順電流 Surge Forward Current	$I_{FSM}$	50Hz 正弦半波、1サイクル、非くり返し Half Sine Wave, 1cycle, Non-repetitive	80	A
動作接合温度範囲 Operating Junction Temperature Range	$T_{jw}$		-55 ~ +175	°C
保存温度範囲 Storage Temperature Range	$T_{stg}$		-55 ~ +175	°C

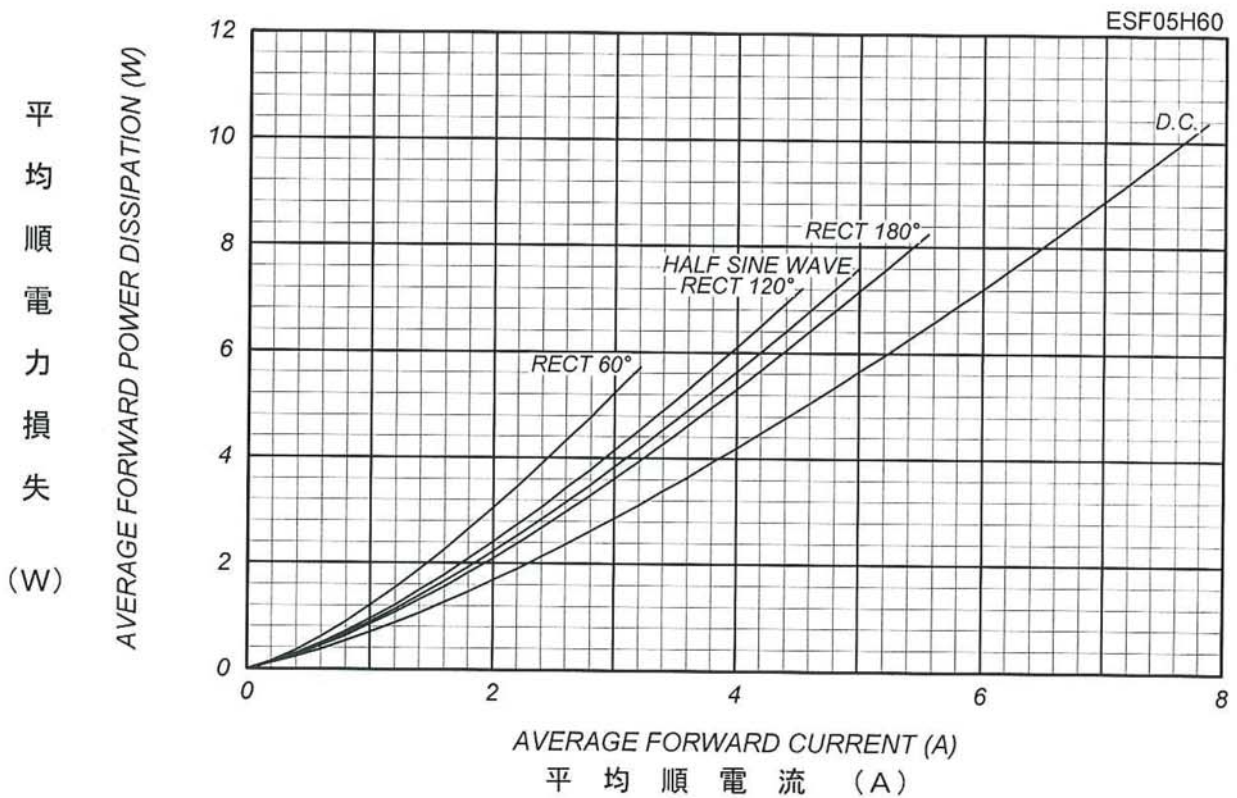
## ■ 電気的特性 / Electrical characteristics

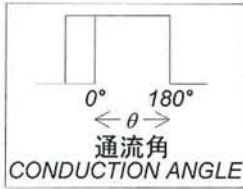
Parameter	Symbol	Conditions	Min.	Typ.	Max.	Unit
ピーク逆電流 Peak Reverse Current	$I_{RM}$	$V_{RM}=V_{RRM}$ $T_j=25^\circ\text{C}$	-	-	0.02	mA
ピーク順電圧 Peak Forward Voltage	$V_{FM}$	$I_{FM}=5\text{A}$ $T_j=25^\circ\text{C}$	-	-	1.35	V
逆回復時間 Reverse recovery time	$t_{rr}$	$I_{FM}=5\text{A}$ $T_j=25^\circ\text{C}$ $-di/dt=50\text{A}/\mu\text{s}$	-	-	90	ns
熱抵抗 Thermal Resistance	$R_{th}$	接合部-ケース間 Junction to Case	-	-	6.0	°C/W

順電圧特性  
FORWARD CURRENT VS. VOLTAGE



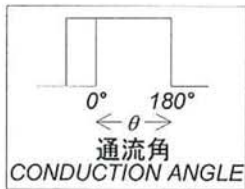
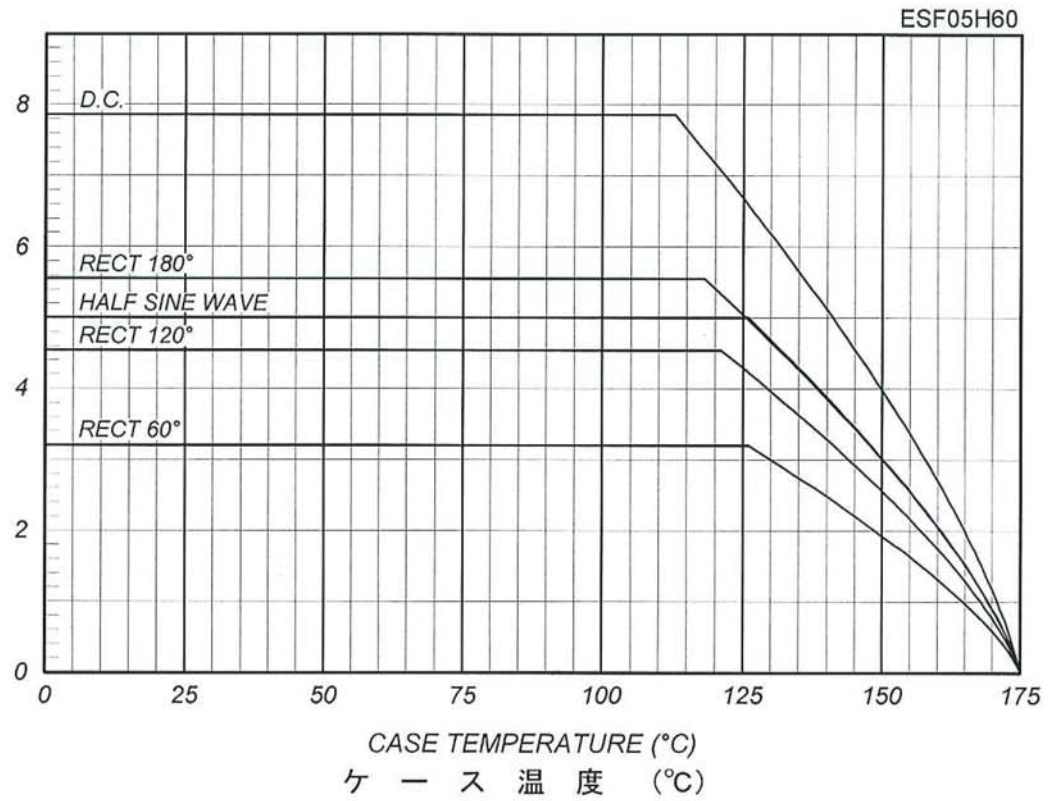
平均順電力損失特性  
AVERAGE FORWARD POWER DISSIPATION





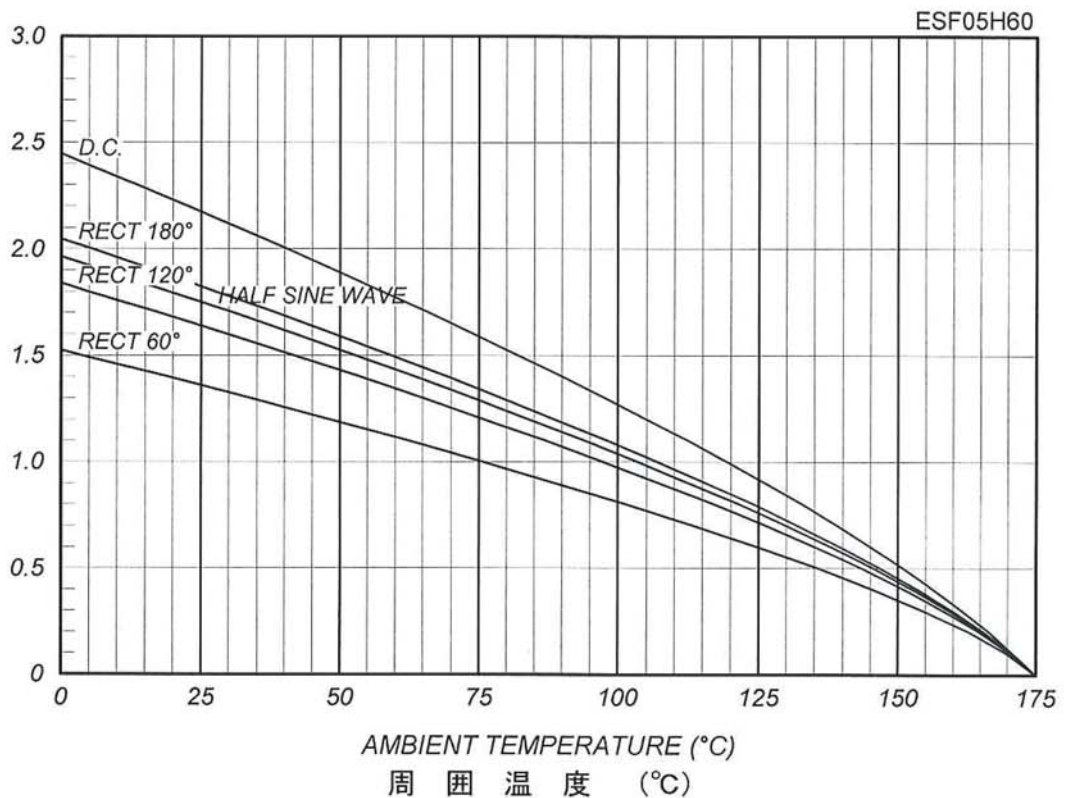
平均順電流 - ケース温度定格  
 AVERAGE FORWARD CURRENT VS. CASE TEMPERATURE

平均順電流 (A)  
 AVERAGE FORWARD CURRENT (A)



平均順電流 - 周囲温度定格  
 AVERAGE FORWARD CURRENT VS. AMBIENT TEMPERATURE

平均順電流 (A)  
 AVERAGE FORWARD CURRENT (A)



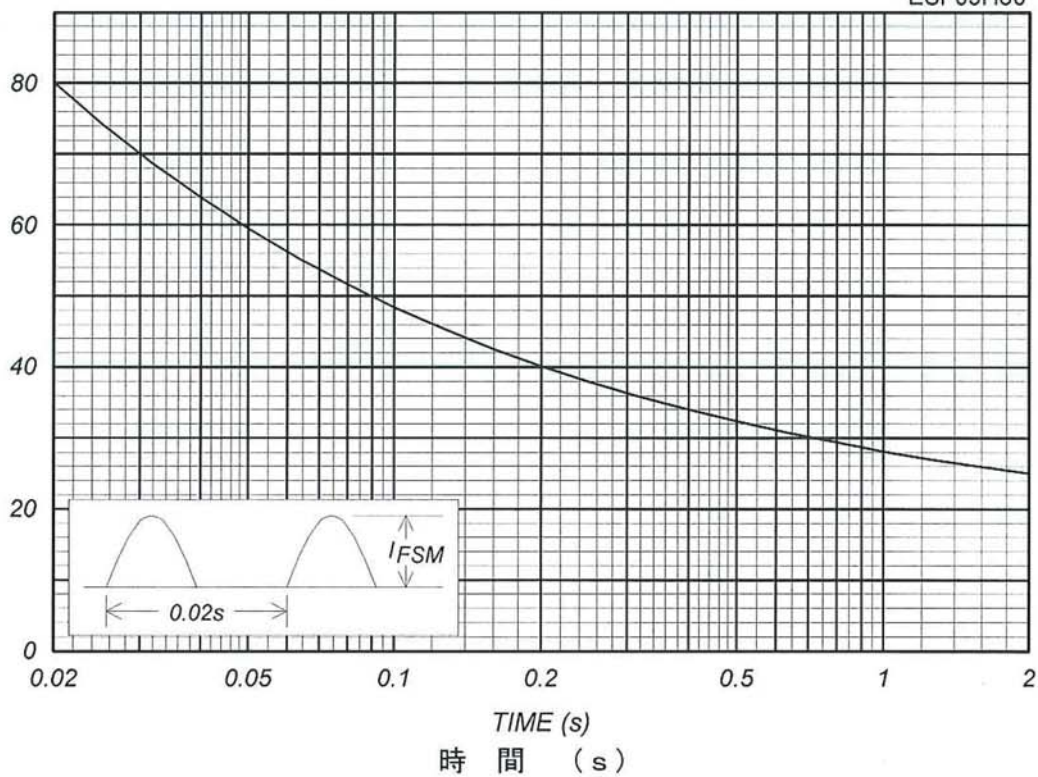
サージ順電流定格  
SURGE CURRENT RATINGS

f=50Hz, Half Sine Wave, Non-Repetitive, No Load

ESF05H60

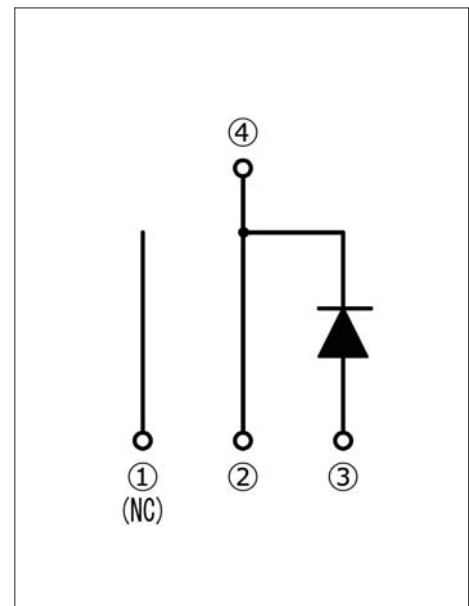
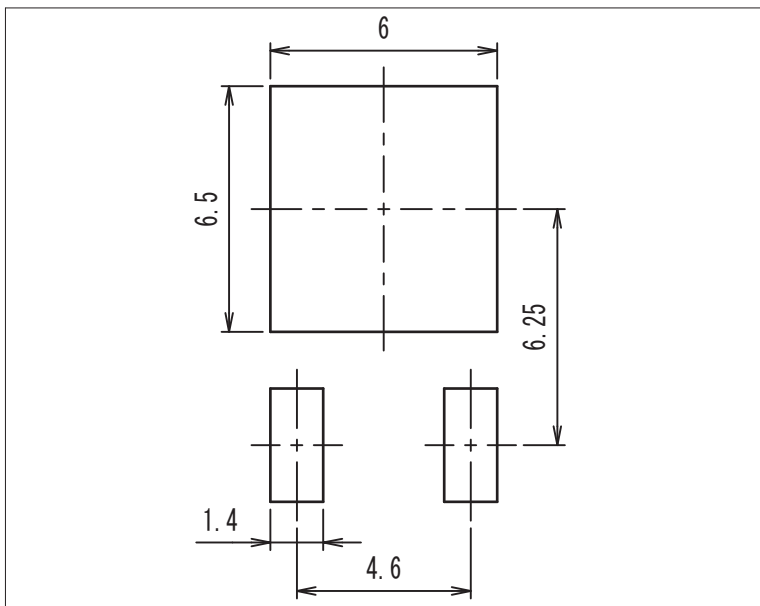
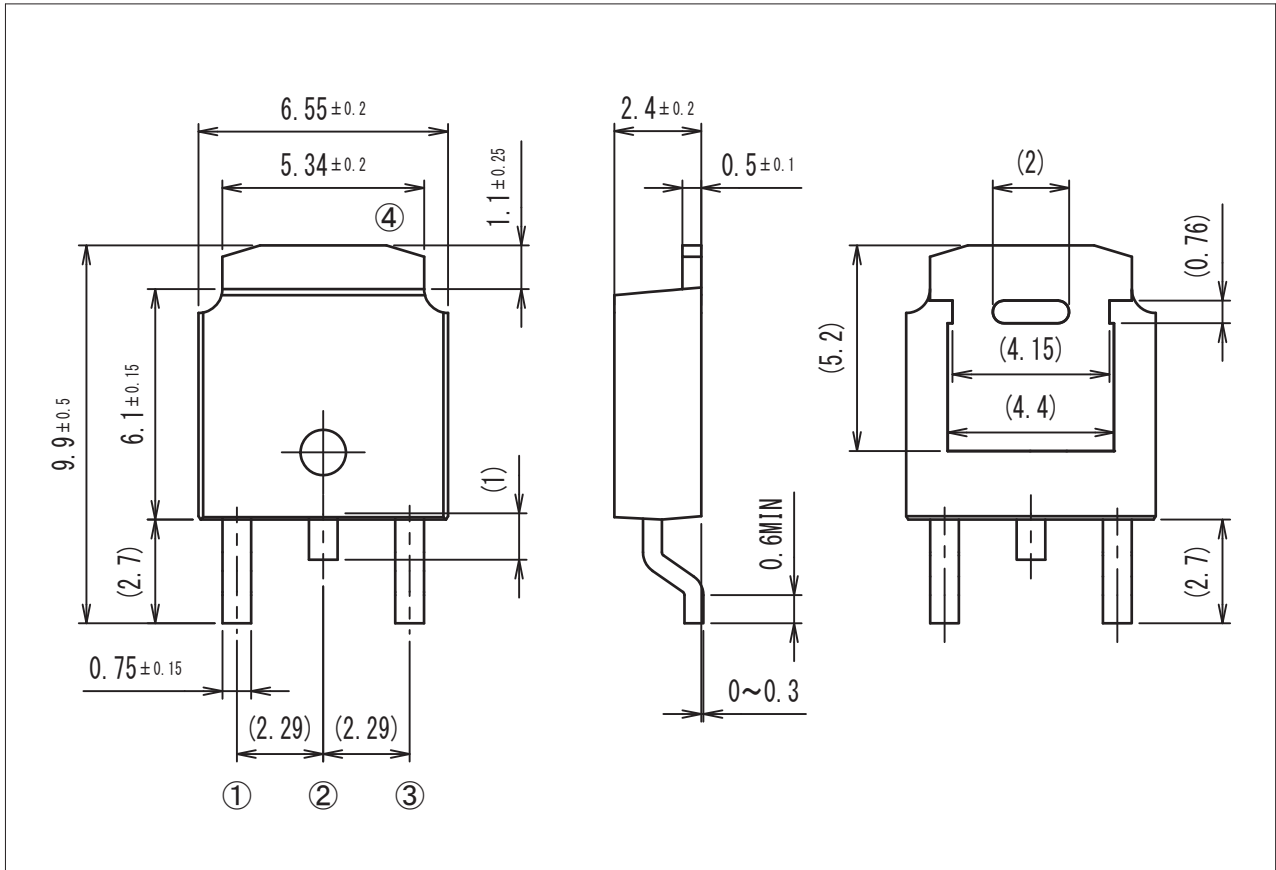
サ  
ー  
ジ  
順  
電  
流  
  
(A)

SURGE FORWARD CURRENT (A)



時間 (s)

### TO-252 (Dpak)



## ご注意

1. 本資料の記載内容は、改良などにより予告なく変更することがあります。
2. ご採用に際しては、別途仕様書をご請求の上、ご確認をお願いします。
3. 本製品は、一般的な電気・電子機器（事務機器、計測機器、産業用ロボット、コンピュータ、パーソナル機器、家電機器など）にご使用されることを意図しています。
4. 本製品を高い品質・信頼性が要求される装置（輸送機器、原子力制御機器、交通信号機器、防災・防犯機器、各種安全装置など）への使用をご検討の際には、必ず当社販売窓口へご相談および仕様書の締結をお願いします。
5. 本製品を極めて高い品質・信頼性が要求される装置（航空宇宙機器、原子力制御、生命維持のための医療機器など）には当社の文書による合意がない限り使用しないで下さい。
6. 本製品を高信頼性、高安全性が要求される市場にご使用の場合は、使用者の責任においてフェールセーフ（故障が生じた場合でも、その結果が安全側に動作する）設計および、エージング（十分に動作させ、安定化させる）等を行うなど、装置としての保証確認をして下さい。
7. 当社は常に製品の品質、信頼性の維持向上に努めておりますが、一般に半導体製品では故障がある確率で起こることは避けられません。当社半導体製品をご使用いただく場合は、半導体製品の誤作動や故障により、生命・身体・財産などが侵害されることのないように、使用者の責任において機器のシステム上で十分な安全設計および、確認を行ってください。
8. 本資料に掲載されている製品は、耐放射線設計をしておりません。
9. 本資料に掲載の製品データ・図・表・その他回路例の使用に際して起因する当社および第三者の知的財産権、その他の権利に対する保証または侵害問題について、当社は一切責任を負いません。
10. 本製品を、国内外の法令、規則および命令により製造、販売を禁止されている応用製品に使用することはできません。また、定められている規制貨物に該当する製品を輸出する場合には法令に基づく輸出許可等が必要になる場合があります。
11. 本資料の一部または全部を当社の許可なく、転載・複写することを堅くお断りします。

---

## Notes

1. The information contained herein is subject to change without notice.
2. Please refer to the specifications before you adopt the Products.
3. The Products listed herein are designed and intended for the use of its devices in general electrical and electronics equipments (i.e. office electronics equipment, measuring instrument, industrial robot, computer, personal digital assistance, home appliance, etc.).
4. For use of the Products in applications of equipments requiring high quality and reliability (i.e. transportation equipment, atomic power control apparatus, traffic control signal system, disaster prevention equipment, security equipment and safety apparatus) , please contact to our sales representative for any consult and conclude agreements of the specifications.
5. Do not use the Products listed herein in applications of equipments requiring extremely high quality and reliability (i.e. aerospace equipment, atomic power control apparatus, medical equipment for life support system, etc.) without any written consent from KYOCERA.
6. In case of use of the Products listed herein in its particular applications of equipments requiring high reliability and high safety, users are requested to ensure the fail-safe design and aging at the users' self-responsibility.
7. Though KYOCERA works continually to maintain and improve Product's quality and reliability, generally Products can malfunction or fail. Users are requested to make adequate safety design and design validation for the equipment and systems at the users' own risk in order to prevent any losses of human life, bodily injury and damage to property due to semiconductor device failure or malfunction.
8. Products listed herein are not designed to be radiation tolerant.
9. No responsibility is assumed by KYOCERA for any infringement of intellectual property rights or any third parties that may result from the use of Products, used of Products data, drawings, figures and other circuits described herein.
10. Do not use the Products listed herein in to custom products which are strictly prohibited from selling, manufacturing by the laws and regulations in Japan and overseas. With reference to export restriction, the Products listed herein are subject to the export license under the related laws and regulations.
11. This document and any information herein may not be reproduced or reprinted without prior written permission from KYOCERA.