

表面実装型 CX8045GA [一般民生機器用]

8.0×4.5mm



RoHS対応品

■特長

- 一般民生機器用水晶振動子
- 小型、薄型(8.0×4.5×1.8mm)
- セラミックパッケージ
- リフロー対応

■用途

- デジタル家電
- 一般民生機器

■品名表示方法

CX8045GA 08000 HO P E Q Z1
① ② ③ ④ ⑤ ⑥ ⑦

①型名	②周波数
③負荷容量	④周波数許容偏差 (常温偏差)
HO 12 pF	P ±50×10 ⁻⁶

⑤動作温度範囲および⑥周波数温度特性	⑦個別仕様(カタログ仕様は「Z1」になります)
EQ -10 ~ +70°C ±50×10 ⁻⁶	

包装形態(テーピング 1000個/ リール)

■規格

項目	記号	標準規格	単位	備考
周波数	f _{nom}	4000 ~ 8000	kHz	
オーバートーン次数	OT	Fundamental	—	
負荷容量	CL	12	pF	その他の負荷容量についてはお問い合わせ下さい。
周波数許容偏差	f _{tol}	±100	×10 ⁻⁶	25°C±3°C
直列抵抗	R1	Table 1	ohm	
励振レベル	DL	Table 2	μW	
動作温度範囲	T _{use}	-10 ~ +70	°C	
保存温度範囲	T _{stg}	-40 ~ +85	°C	
周波数温度特性	f _{tem}	±50	×10 ⁻⁶	25°Cの周波数に対しての偏差

上記仕様は、規格例となりますので、その他ご要求規格についてはお問い合わせください。

■Table1 直列抵抗

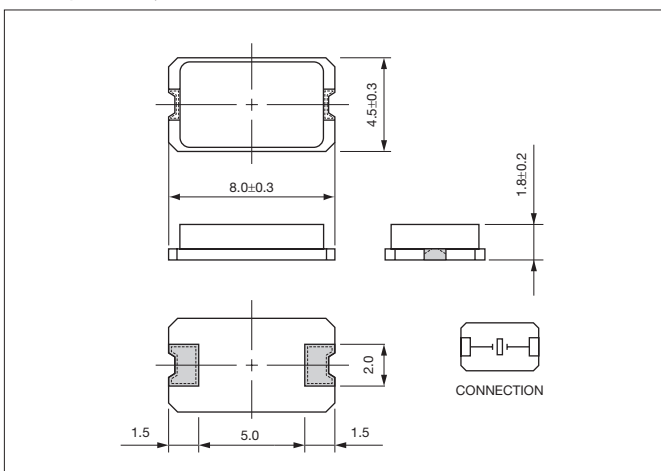
周波数範囲	直列抵抗
4000 ≤ f _{nom} < 8000kHz	300Ω max.

■Table2 励振レベル

周波数範囲	励振レベル
4000 ≤ f _{nom} < 8000kHz	10μW (500μW max.)

■形状・寸法

(単位: mm)



■推奨ランドパターン

(単位: mm)

